

aDrums EXS-5

Electronic Drums

EN

CZ

DA

NL

FI

FR

DE

IT

PL

PT

ES

SV

Welkom.

■ Inhoud

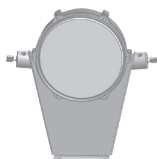
Inhoud verpakking	3
Montagehandleiding	4
Bovenpaneel	10
Achterpaneel	11
<hr/>	
1 Voorbereiding	12
Audioapparatuur aansluiten	12
De pads aansluiten	13
Ondersteunde zones op de triggeringangen van de xD34	
<hr/>	
Aan/uit42 Spelen	17
Startscherm	17
Spelen	7
Corresponderende speelstijlen	7
De drumkit aanpassen	18
Een drumkit kiezen uit de lijst	18
<hr/>	
3 Gedetailleerde informatie	19
De functies in detail	19
Specificaties	19
Ondersteuning	19
<hr/>	
4 Belangrijke opmerkingen	20
Belangrijke veiligheidsinformatie	20
Belangrijke informatie over het gebruik	21

Lees voordat u de aDrums EXS-5, gaat gebruiken eerst hoofdstuk 4, 'Belangrijke opmerkingen', op pagina 20.

Configuratie

■ Inhoud verpakking

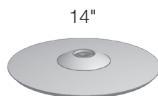
Dit product bestaat uit de volgende onderdelen.



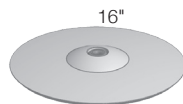
Kickpad



Poten voor kickpad x2



Crashbekkenpads x2



Ridebekkenpad



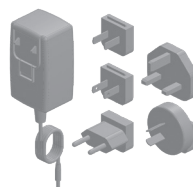
Snare- en tompads



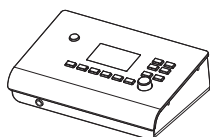
Tompads x2



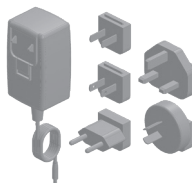
Hihatpad



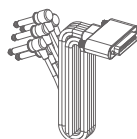
AC-adapter voor hihatpad



xD3-drummodule



AC-adapter



Multi-triggerkabel

Snelstartgids (dit boekje)

Triggerkabel

SD-geheugenkaart

Kabelbinder

Drumsleutel

Drumrek



Buis a x2



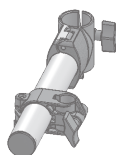
Buis B x2



Buis D x2



Buis E



Buis C



Bekkenarmen x3



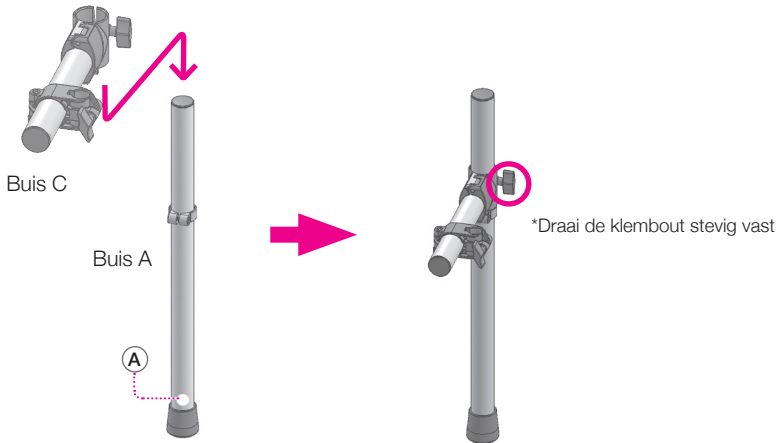
Drumarmen x4

■ Montagehandleiding

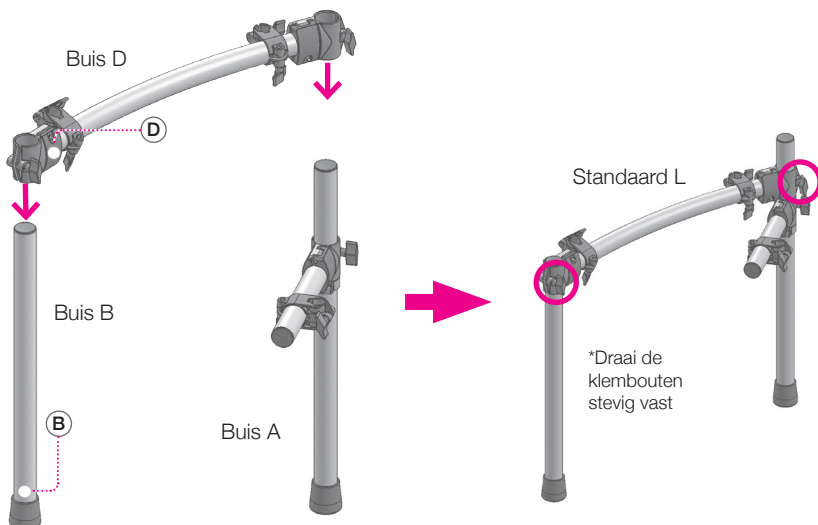
Sluit de buizen a t/m E op elkaar aan zoals op de afbeelding aan de rechterkant.

*Elke buis is voorzien van een eigen etiket (A t/m E).

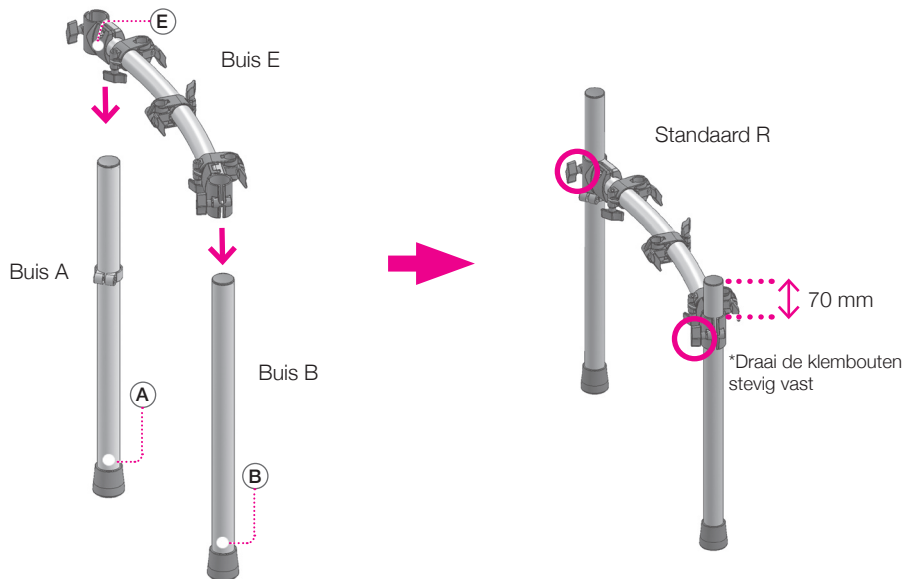
1 Steek buis a in de klem van buis C



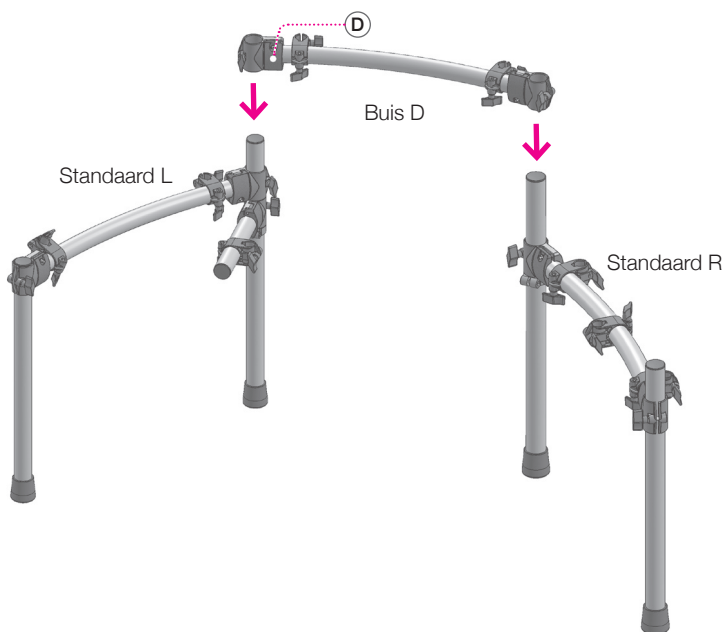
2 Steek buis a en B in de klemmen aan de uiteinden van buis D



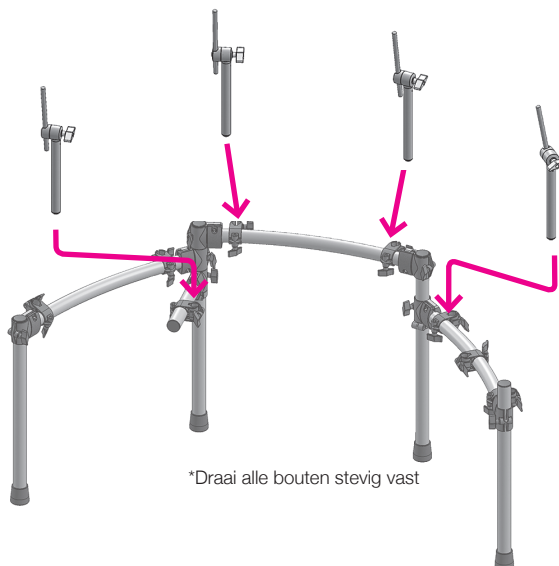
3 Steek buis a en B in de klemmen aan de uiteinden van buis E



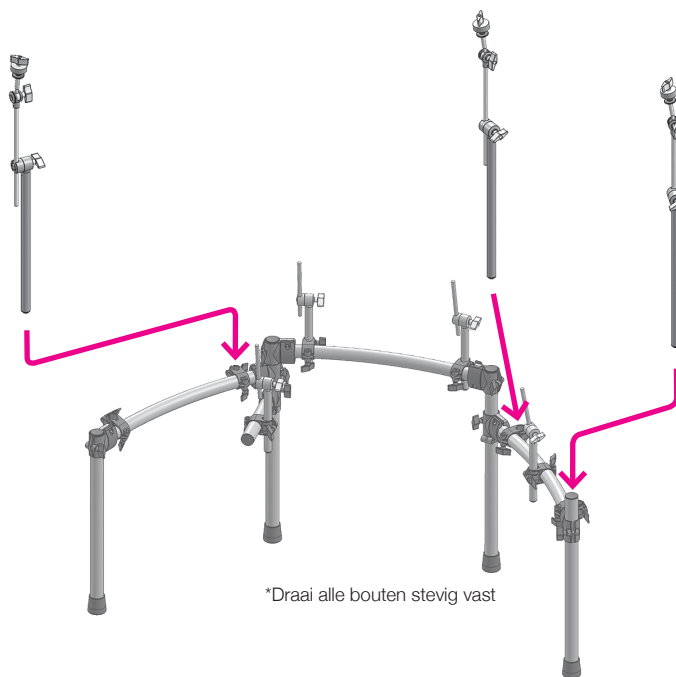
4 Bevestig de klemmen van buis D aan de standaarden L en R



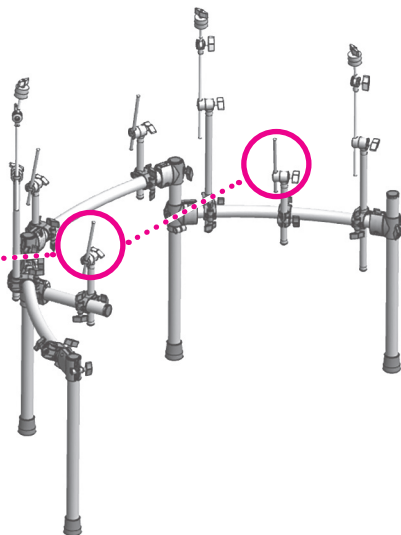
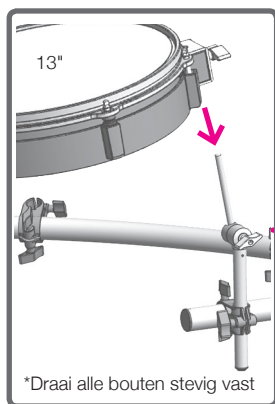
5 Bevestig de drumarmen



6 Bevestig de bekkenarmen

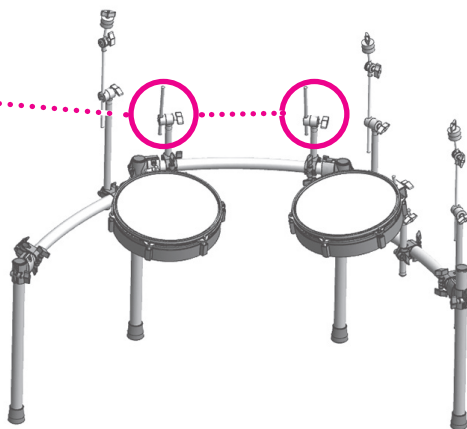
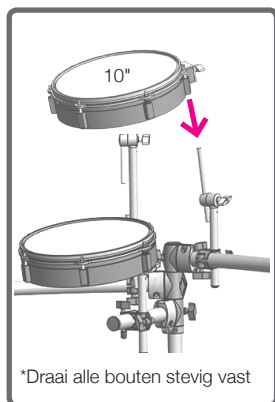


7 Bevestig de snare- en floortompads

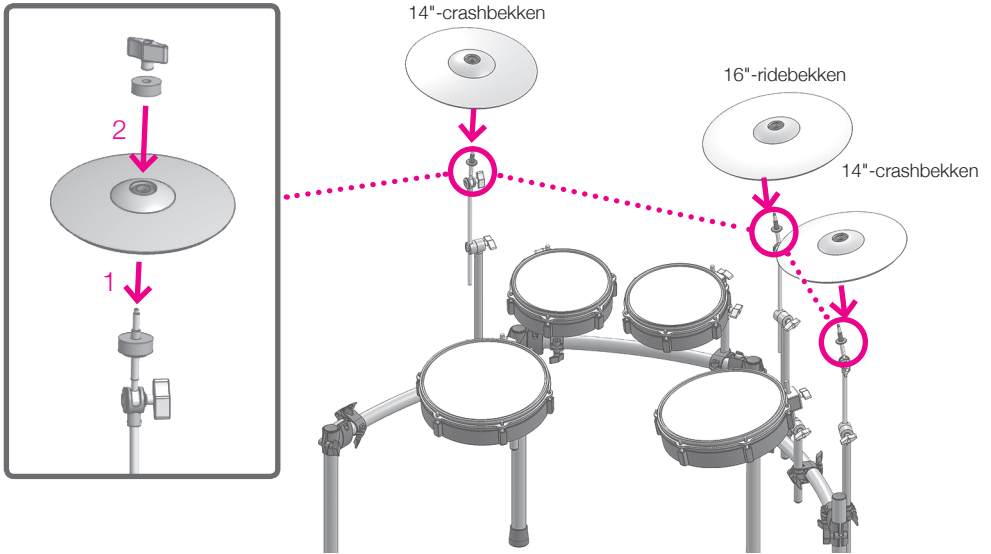


8 Bevestig de tompads

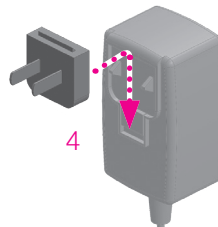
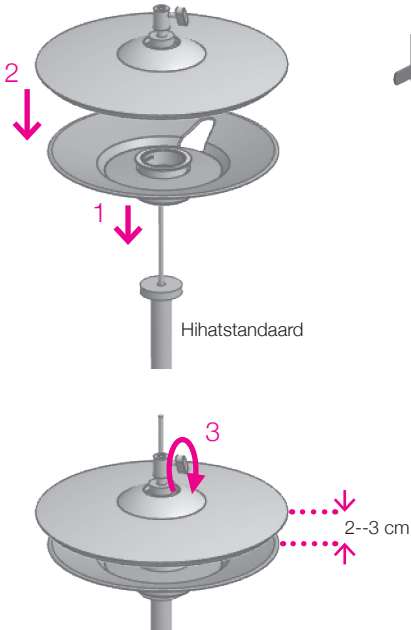
*Pas de spanning op het padvel aan via de meegeleverde stensleutel.



9 Bevestig de bekkenpads

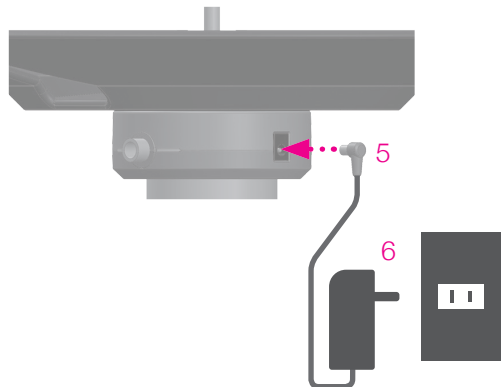


10 Bevestig het hihatbekken



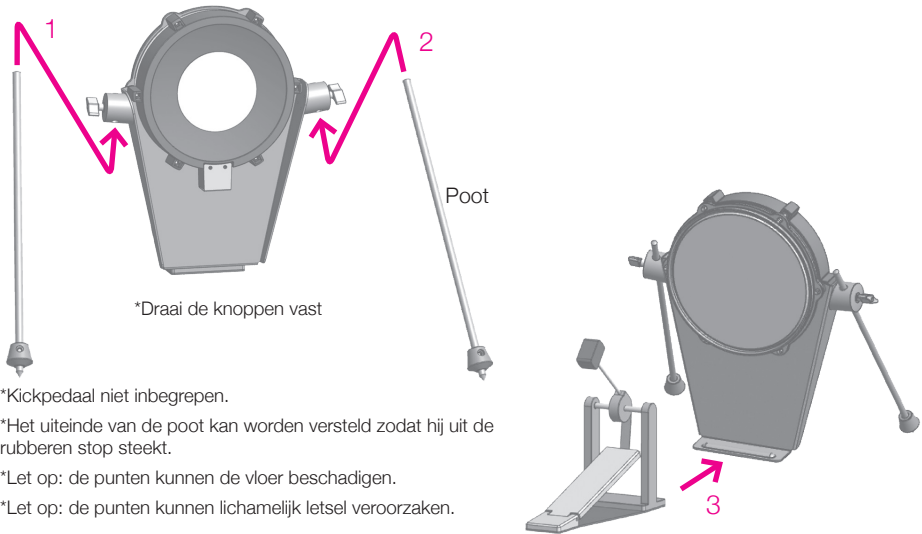
AC-adapter voor hihatbekken

*De AC-adapter is wereldwijd te gebruiken. Sluit de adapter aan op een opzetstekker die geschikt is voor het land waar u het apparaat gaat gebruiken (er worden diverse opzetstekkers meegeleverd).

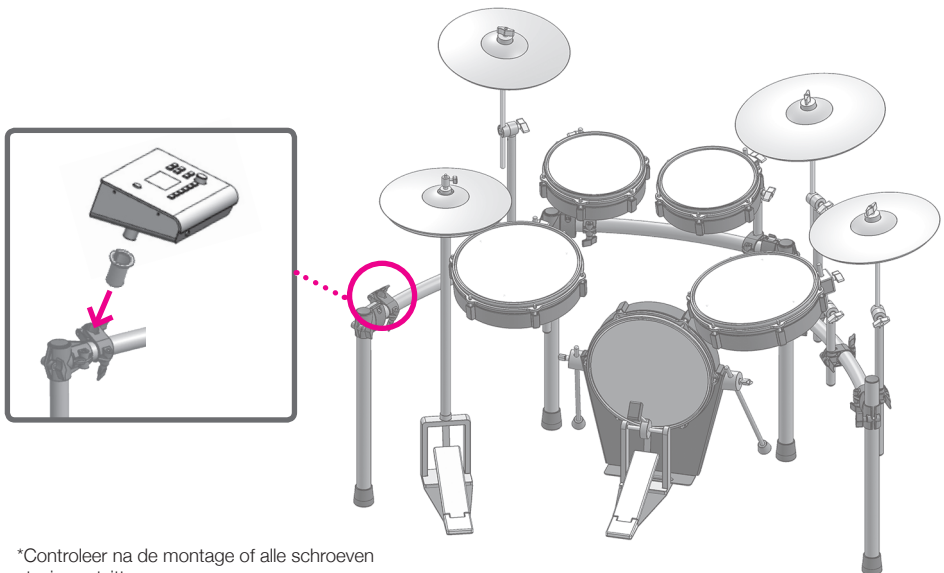


*Hihatstandaard niet inbegrepen

11 Bevestig de poten aan de kickdrumpad

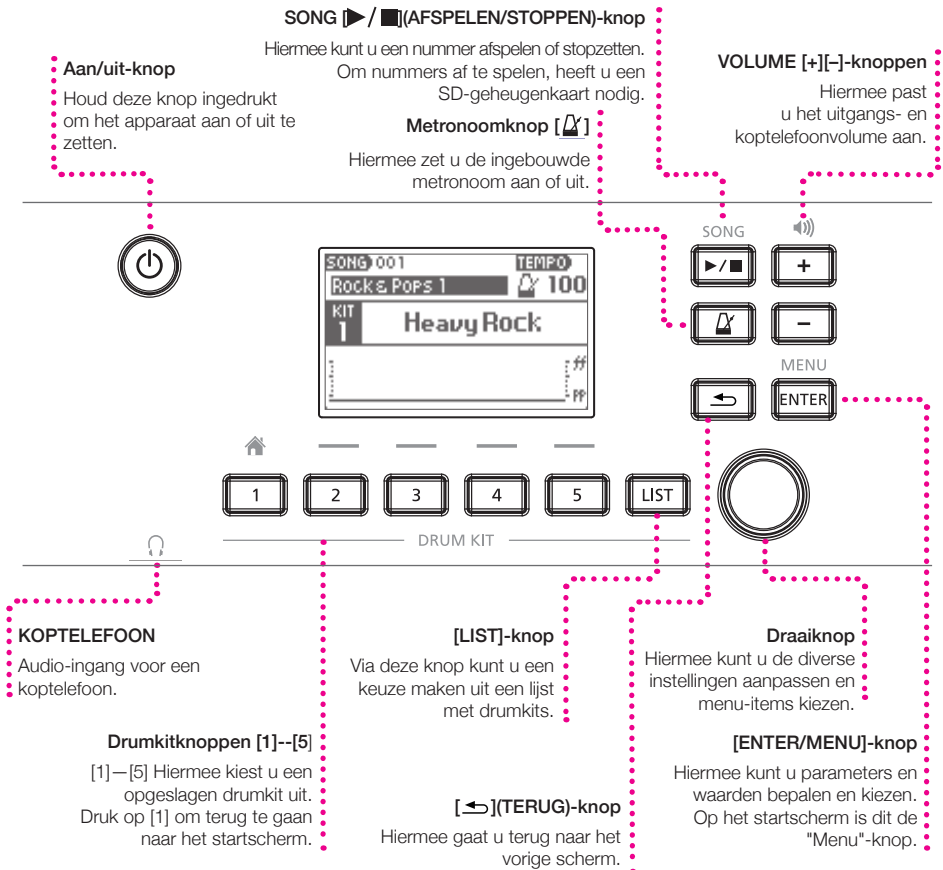


12 Sluit de xD3-drummodule aan



■ Het bovenpaneel van de xD3

Alleen de knoppen die actief zijn, geven licht.

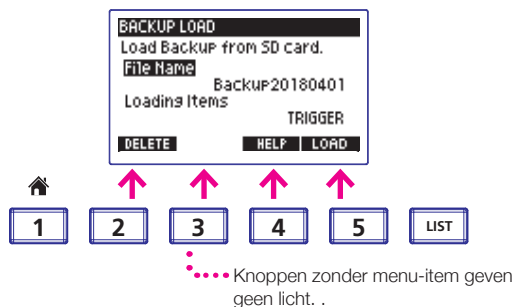


Over de functieknoppen

Behalve op het "Home"-scherm kunt u met de knoppen [2] [3] [4] [5] de menufuncties kiezen die worden weergegeven.

In het scherm hiernaast is dit bijvoorbeeld:

Knop [2] = DELETE
Knop [4] = HELP
Knop [5] = LOAD



■ Het achterpaneel van de xD3

SD CARD

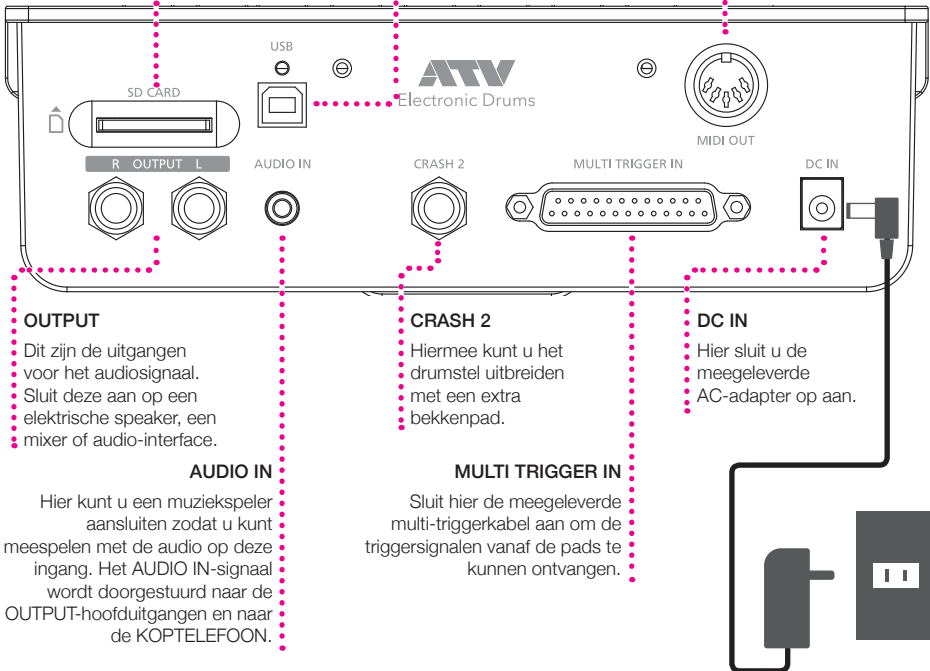
Steek hier de meegeleverde SD-kaart met muziekgegevens in. U kunt ook andere nummers opslaan en inladen. De SD-kaart wordt ook gebruikt voor het back-uppen en importeren van xD3-geluidsgegevens. De xD3 is alleen compatibel met SD/SDHC-kaarten van 2 GB tot 32 GB.

USB

U kunt de xD3 aansluiten op een Mac of Windows-pc, zodat hij MIDI-signalen kan verzenden en ontvangen. Gebruik hiervoor een USB 2.0-kabel.

MIDI OUT

Voor het aansluiten van MIDI-apparaten en het versturen van MIDI-signalen.



OUTPUT

Dit zijn de uitgangen voor het audiosignaal. Sluit deze aan op een elektrische speaker, een mixer of audio-interface.

AUDIO IN

Hier kunt u een muzikspeler aansluiten zodat u kunt meespelen met de audio op deze ingang. Het AUDIO IN-signaal wordt doorgestuurd naar de OUTPUT-hoofduitgangen en naar de KOPTELEFOON.

CRASH 2

Hiermee kunt u het drumstel uitbreiden met een extra bekkenpad.

MULTI TRIGGER IN

Sluit hier de meegeleverde multi-triggerkabel aan om de triggersignalen vanaf de pads te kunnen ontvangen.

DC IN

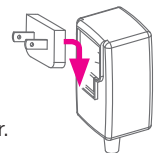
Hier sluit u de meegeleverde AC-adapter op aan.

Over de AC-adapter

De AC-adapter is wereldwijd te gebruiken.

Sluit hierop een van de meegeleverde stekkers aan die geschikt is voor het soort stopcontact in uw land.

*Gebruik alleen de meegeleverde AC-adapter en een meegeleverde stekker.



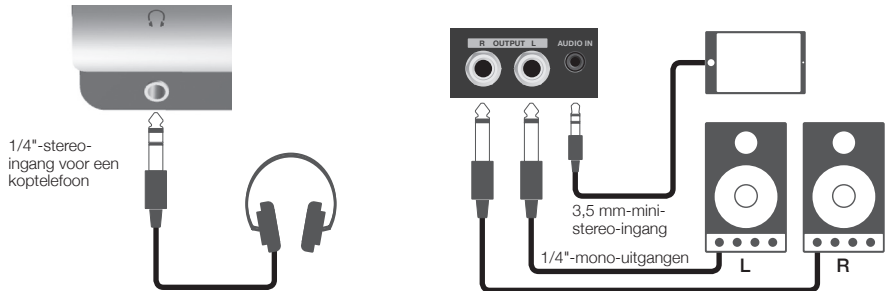
1 Voorbereiding

■ Audioapparatuur aansluiten

Om de xD3 te kunnen gebruiken heeft u het volgende nodig.

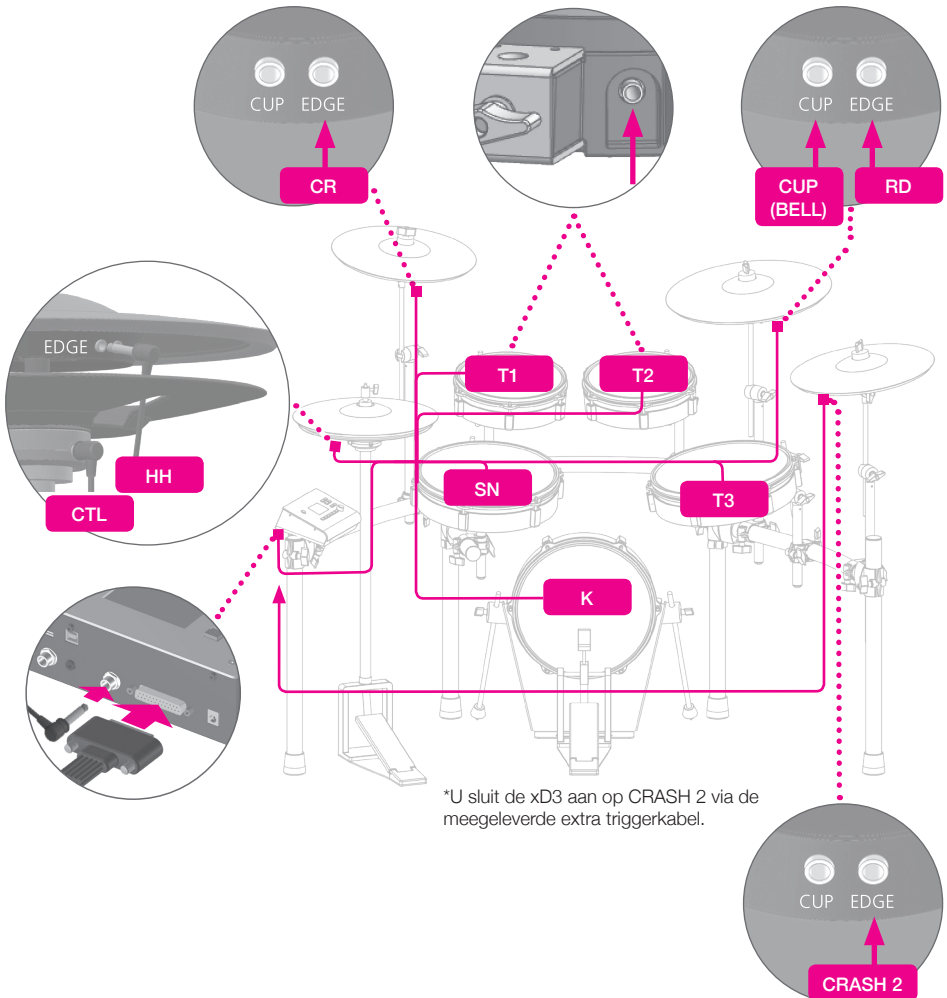
- Een koptelefoon, elektrische speaker etc.

U kunt met uw eigen nummers meespelen door de stereo line-uitgang van een muzikspeler aan te sluiten op de AUDIO IN-aansluiting van de xD3.



■ De pads aansluiten

Sluit de multi-triggerkabel eerst aan op het achterpaneel van de xD3 en vervolgens op alle pads. Op elke stekker staat aangegeven waar hij voor bedoeld is. Sluit de stekkers aan zoals op de afbeelding staat aangegeven. Als u alles heeft aangesloten, maakt u de kabels vast aan de standaarden via de meegeleverde kabelbinders.



■ Ondersteunde zones op de triggeringen van de xD3

xD3-triggeringang	Ondersteunde zone	Choke-methode	Opmerkingen
KICK	Head	N.v.t.	Hardware kan maar één trigger versturen.
SNARE	Head, rim	N.v.t.	U kunt de sidestick-geluidsfunctie inschakelen; zie hiervoor de gebruiksaanwijzing. (Alleen beschikbaar voor de snare-ingang.)
TOM 1	Head	N.v.t.	Hardware kan maar één trigger versturen.
TOM 2	Head	N.v.t.	Hardware kan maar één trigger versturen.
TOM 3	Head	N.v.t.	Hardware kan maar één trigger versturen.
HI-HAT	Bow, edge	JA	
CRASH	Bow, edge	JA	
RIDE	Bow, edge, cup	JA	Voor een signaal voor drie zones zijn twee padkabels nodig.
CRASH 2	Bow, edge	JA	

■ Aan/uit

Het apparaat aanzetten

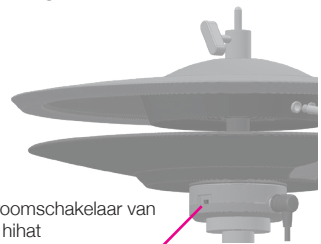
1 Zet het volume van de aangesloten versterker of luidsprekers lager.

2 Zet de hihat aan.

De indicator onder de hihat gaat aan.

3 Houd de aan/uit-knop van de xD3 ingedrukt.

Het apparaat gaat aan.



Stroomschakelaar van de hihat

Aan < >Uit

Het apparaat uitzetten

1 Zet het volume van de aangesloten versterker of luidsprekers lager.

2 Houd de aan/uit-knop van de xD3 ingedrukt.

Het apparaat gaat uit.

Alle instellingen worden bewaard.

*Als u de AC-adapter loskoppelt zonder eerst het apparaat uit te zetten, kan dit defecten veroorzaken. Zet het apparaat altijd uit via de aan/uit-knop.

3 Zet de hihat uit via de schakelaar.

Het apparaat automatisch uitzetten (automatische uitschakeling)

Als u de xD3 gedurende 30 minuten niet heeft bespeeld of bediend, gaat hij automatisch uit om elektriciteit te besparen. Deze functie kunt u uitzetten.

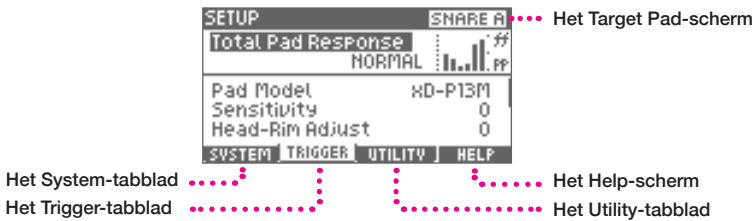
Zie de gebruiksaanwijzing voor meer informatie

***De hihat gaat niet automatisch uit.**

■ Triggerinstellingen

Met deze instellingen kunt u de triggergevoeligheid voor signalen van de padsensoren kalibreren en zodoende de prestaties van de xD3 optimaliseren.

Het is belangrijk dat u de triggergevoeligheid instelt als u het apparaat voor het eerst gebruikt of als u een ander soort pad gaat gebruiken.



Het System-tabblad

Het Trigger-tabblad

Het Help-scherm

Het Utility-tabblad

1 Druk op de knop [3] (TRIGGER) en selecteer het tabblad TRIGGER.

2 Kies een onderdeel via de draaiknop en druk op [ENTER].

*Deze algemene instellingen gelden voor alle drumkits.

Total Pad Response	Als u de gevoeligheid van alle pads verhoogt, krijgt u een krachtiger geluid, zelfs als u tijdens het spelen heel zacht op de pads tikt. Dit kan geschikt zijn voor kinderen of voor spelers met een zachtere speelstijl. Verhoog de [+]waarde om de gevoeligheid te verhogen.
Pad Model	Hiermee kiest u het soort pad dat op de diverse triggeringangen is aangesloten. *De standaardinstelling wordt hier sterk aanbevolen.
Sensitivity	Hiermee past u de gevoeligheid van de diverse pads aan. Verhoog de waarde om de gevoeligheid te verhogen.
Head-Rim Adjust	Hiermee past u de balans aan tussen het vel- en het rimshotgeluid op de snaredrumpad. Als u constant een rimshot hoort terwijl u op het vel van de snarepad slaat, kunt u de schuifbalk meer naar de 'H'-kant toe zetten voor een betere balans. Als u het lastig vindt om een rimshot te maken, kunt u de slider meer naar de 'R'-kant toe zetten.
Pedal HH Sens	Hiermee past u het volume van de foot-close- en de foot-splash-geluiden van de hihat aan.
HH Close Adjust	Hiermee past u de sluitpositie van de hihat aan. Als de hihat niet 'dicht' genoeg klinkt als u met normale kracht op het pedaal drukt, kunt u deze optie meer naar de [+]kant toe zetten. Als de hihat niet 'open' genoeg klinkt als u minder kracht op het pedaal zet of het pedaal loslaat, kunt u deze optie meer naar de [-]kant toe zetten.
Cross-Talk Cancel Wizard	Hiermee voorkomt u "crosstalk", een ongewenste overdracht van signalen tussen pads. Sla op elke pad volgens de instructies in de wizard; de instellingen worden vervolgens automatisch aangepast. Zie voor gedetailleerde instructies het hoofdstuk "Crosstalkpreventie voorkomen" (p. 16). *Voer deze wizard uit als u de drumkit voor het eerst installeert. *Er kan weer crosstalk optreden als u een pad vervangt of op een andere plek monteert. *Voer in dergelijke gevallen de wizard opnieuw uit.

3 Pas de waarden aan via de draaiknop en druk op [ENTER] om de aanpassing te bevestigen.

■ Wizard voor crosstalkpreventie



1 Druk op de knop [5] (VOLGENDE).

Druk op de knop [2] (ANNULEREN) om de wizard te annuleren.

2 Volg de instructies op het scherm en sla 3 keer krachtig op de aangegeven pad.



*Druk op [RETRY] om de slagen die u heeft gemaakt te wissen en opnieuw te beginnen.

3 Als er "OK" op het scherm staat, drukt u op de knop [5] (VOLGENDE) om naar de volgende stap te gaan.

4 Herhaal stap 1 en 2 op dezelfde manier.

De xD3 meet de crosstalk tussen alle aangesloten pads.

KICK > SNARE > TOM 1 > TOM 2 > TOM 3 > HI-HAT > CRASH 1 > RIDE > CRASH 2

*Als de weergegeven pad niet is aangesloten, drukt u op [SKIP].

5 Als u het onderstaande scherm ziet, speelt u op het drumstel en controleert u of er nog crosstalkproblemen zijn. Vervolgens drukt u op [5] (OK).



*Als er nog steeds crosstalkproblemen zijn, drukt u op [2] (OPNIEUW) en voert u de wizard nog een keer uit.

*Crosstalkproblemen zijn niet altijd te voorkomen.

2 Spelen

■ Startscherm

Nadat u het apparaat heeft aangezet, krijgt u het startscherm te zien.

U kunt op elk scherm op [1] (HOME) drukken om terug te gaan naar het startscherm.

Het startscherm wordt ook weergegeven als u aan het spelen bent.



Nummer afspelen-icoon
Afspeelpositie nummer
Naam nummer
Nummer drumkit
Naam drumkit

..... Metronoomtempo

Visualizer:
geeft de dynamiek en de timing van slagen weer (zie de gebruiksaanwijzing)

Wat is een xD3-drumkit?

De "drumkit" is de xD3-patch die aan elke pad een geluid toewijst. Als u de drumkit-patch verandert in Jazz of Rock, verandert het geluid van elke pad in een geluid dat past bij dat genre.

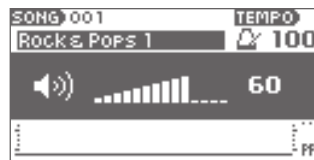
■ Spelen

1 Als u op een pad slaat, hoort u een geluid.

Dit geluid verandert op natuurlijke wijze, afhankelijk van hoe hard u slaat.

2 Met VOLUME [+] [-] kunt u het volume aanpassen.

*Zet het volume op een niveau dat natuurlijk aanvoelt. Als het uitgangsvolume te laag is, moet u misschien onnodig kracht zetten tijdens het spelen, en dat kan leiden tot pijn en mogelijk zelfs letsel aan uw handen en armen. Zet het uitgangsvolume ook niet te hard, omdat dit schadelijk is voor uw eigen gehoor en dat van mensen om u heen, met name kinderen. U kunt een maximaal volume instellen voor de xD3 (zie de gebruiksaanwijzing).

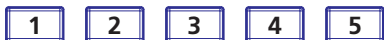


Corresponderende speelstijlen

Snaredrum	Headshot, rimshot, sidestick
Hihat	Bow, edge, open-close, foot close, foot splash
Crashbekken	Bow, edge
Ridebekken	Bow, edge, cup

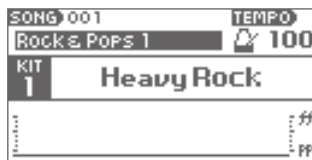
■ De drumkit aanpassen

1 Druk op een van de drumkitknoppen [1]–[5].



De drumkit die onder de betreffende knop is opgeslagen, wordt ingeladen.

*Het duurt een paar seconden voordat de drumkit is ingeladen.



2 Zodra de naam van de drumkit wordt weergegeven, kunt u beginnen met spelen.

■ Een drumkit kiezen uit de lijst

Met deze functie kunt u een drumkit kiezen die niet is opgeslagen onder de knoppen [1]–[5].

1 Druk op de knop [LIST].

U ziet nu een lijst met drumkits

2 Kies een drumkit via de draaiknop.

3 Druk op [ENTER].

De geselecteerde drumkit wordt nu ingeladen.



3 Gedetailleerde informatie

■ De functies in detail

De xD3 heeft nog vele andere functies.

Zie voor gedetailleerde informatie en een gedetailleerde toelichting bij de functies de gebruiksaanwijzing. Deze kunt u downloaden via de volgende URL:

http://www.atvcorporation.com/en/products/drums/exs-5_3/support.html

■ Specificaties

Elektronische drummodule

Model: xD3

Onderdeel	Specificatie
Aansluitingen	AUDIO-UITGANG: L/R, mono-aansluiting ¼ inch (6,35 mm) x2 KOPTELEFOON: stereo-aansluiting ¼ inch AUDIO-INGANG: stereo-TRS-aansluiting 3,5 mm MULTI-TRIGGERINGANG: speciale multi-connector, 25 pins D-sub naar afzonderlijke ¼ inch-TRS-stekkers CRASH 2-TRIGGERINGANG: ¼ inch-TRS-ingang USB: 2.0 type B, voor MIDI-in/uit via USB MIDI-UITGANG: 5 pins DIN SD-kaart: SD/SDHC-kaart (alleen 2-32 GB) DC-INGANG: Alleen voor de meegeleverde AC-adapter
Voeding	DC 12 V
Stroomverbruik	600 mA

*De specificaties en het uiterlijk van dit product kunnen zonder kennisgeving worden aangepast om het product verder te verbeteren.

■ Ondersteuning

Zie de volgende URL voor veelgestelde vragen, firmware-updates en andere informatie:



http://www.atvcorporation.com/en/products/drums/exs-5_3/support.html

4 Belangrijke opmerkingen

■ Belangrijke veiligheidsinformatie


Neem altijd de onderstaande voorzorgsmaatregelen om te voorkomen dat u ernstig letsel oploopt door brand, stroomschokken of andere gevaren, en om ernstige schade aan de aDrums EXS-5, instrumenten of andere voorwerpen te voorkomen. Lees alle onderstaande veiligheidsinformatie voordat u de aDrums EXS-5 gaat gebruiken.

Over de symbolen

	"Let op": Betekent dat u ergens goed op moet letten
	"Niet toegestaan": Geeft aan dat iets niet is toegestaan
	"Verplicht": Geeft aan dat iets verplicht is

Waarschuwingen

 WAARSCHUWING	Geeft een risico aan dat kan leiden tot dodelijk of ernstig letsel
 LET OP	Geeft een risico aan dat kan leiden tot letsel of beschadigingen aan voorwerpen

 WAARSCHUWING	
	Uit elkaar halen of aanpassen niet toegestaan Het is niet toegestaan om dit product uit elkaar te halen of er aanpassingen aan te doen.
	Niet gebruiken of bewaren op de volgende locaties <ul style="list-style-type: none"> • Locaties met een hoge temperatuur (in rechtstreeks zonlicht of vlakbij verwarmingstoestellen) • Natte of vochtige locaties (vlakbij een bad of douche of op een natte vloer) • Locaties waar zoutschade kan optreden • Locaties met water of regen • Zeer stoffige locaties
	Stroomkabel niet beschadigen Zorg dat u de stroomkabel niet beschadigt of teveel buigt. Zet geen zware voorwerpen op de stroomkabel. Dit kan de stroomkabel beschadigen en brand of stroomschokken veroorzaken.
	Gebruik de meegeleverde AC-adapter Gebruik alleen de meegeleverde AC-adapter. Gebruik de adapter met de spanning die erop staat aangegeven.
	Zet het apparaat uit bij afwijkingen of ongelukken Zorg dat u het apparaat in de volgende situaties meteen uitzet, de AC-adapter uit het stopcontact haalt en contact opneemt met uw verkoper of ATV voor verdere reparaties. <ul style="list-style-type: none"> • Bij schade aan de AC-adapter, stroomkabel of stekker • Bij rookontwikkeling of ongebruikelijke geuren • Als er vloeistoffen of externe voorwerpen in het apparaat komen • Bij afwijkingen of defecten aan het apparaat
	Apparaat niet laten vallen en geen grote krachten uitoefenen Laat het apparaat niet vallen en oefen er geen grote krachten op uit.
	AC-adapter niet aansluiten of loskoppelen met natte handen U riskeert hierbij een stroomschok.

 LET OP	
	Sluit het apparaat aan of koppel het los via de stekker Als u de AC-adapter van het apparaat aansluit of loskoppelt, moet u dit doen via de stekker, niet via de stroomkabel.
	Geen stekkerdozen gebruiken Hierdoor wordt het stopcontact heet en ontstaat er brandgevaar.
	Houd stekkers stofvrij Stof op een stekker kan leiden tot stroomschokken of tot kortsluiting.
	De stekker uit het stopcontact halen als u het apparaat langere tijd niet gebruikt of als u bliksem verwacht Doet u dit niet, dan kan dit leiden tot stroomschokken, brand of defecten.
	Koppel alle aansluitingen los voordat u het apparaat verplaatst Doet u dit niet, dan kan dit leiden tot schade aan de stroomkabel(s) of kunnen mensen over de kabels struikelen.
	Installeer het apparaat niet op een instabiele locatie Hierdoor kan het apparaat omvallen en letsel veroorzaken.
	Ga niet op het apparaat zitten of staan en leg geen zware voorwerpen op het apparaat Dit kan het apparaat beschadigen. Zorg ook dat u niet teveel kracht uitoefent op de knoppen, draaiknoppen en in- en uitgangen. Dit leidt tot defecten.
	Zet het volume niet langdurig te hoog Als u de luidsprekers of de koptelefoon langdurig te hard zet, is dit schadelijk voor uw gehoor.
	Wees voorzichtig bij het transport Let op dat u geen letsel aan uw handen en vingers oploopt via hoeken of openingen van het apparaat.
	Houd kleine onderdelen buiten het bereik van kinderen Kinderen kunnen kleine onderdelen per ongeluk inslikken. Zorg dus dat ze er niet bij kunnen komen.

■ Belangrijke informatie over het gebruik

Installatie

- Gebruik het instrument niet in de buurt van een tv, radio, stereoapparaat, mobiele telefoon of ander elektrisch apparaat. Doet u dit wel, dan het instrument, de tv of de radio ruis produceren.
- Stel het instrument niet bloot aan buitensporige hoeveelheden stof of trillingen of aan extreme kou of hitte (bijvoorbeeld in rechtstreeks zonlicht, vlakbij een verwarming of overdag in een auto). Zo voorkomt u vervormingen aan het paneel, schade aan de interne onderdelen of instabiliteit tijdens het gebruik.
- Als de sensor van de hihat wordt blootgesteld aan zeer fel licht, kan dit storingen veroorzaken.

Voeding

- Er loopt altijd een minieme hoeveelheid stroom door het product, ook als het niet aan staat. Als u het product langere tijd niet gebruikt, zorg dan dat u de stekker uit het stopcontact haalt.

Schoonmaken

- Maak het apparaat schoon met een schone, droge doek. Gebruik geen schoonmaakproducten met organische oplosmiddelen, verfvandunners en schoonmaakmiddelen en ook geen chemische schoonmaakdoekjes. Deze kunnen leiden tot verkleuring en/of vervorming.
- Zorg dat de reflectieplaat van de hihat niet vuil wordt. Dit kan ertoe leiden dat het instrument slechter reageert. Als het instrument vuil wordt, maakt u het schoon met een natte handdoek.

Data

- ATV kan niet verantwoordelijk worden gehouden voor schade die ontstaat als gevolg van een onjuist gebruik of van aanpassingen aan het instrument, noch voor data die verloren gaan of vernietigd worden.
- Opgeslagen gegevens kunnen verloren gaan door defecten aan het apparaat of door onjuist gebruik. Zorg dat u altijd een back-up maakt van belangrijke data.

Auteursrechten

- Dit product bevat audio- en geluidsdata waarvoor ATV en derde partijen de auteursrechten bezitten. Het gebruiken en kopiëren van dit materiaal zonder toestemming (met uitzondering van privé- en ander gebruik dat is toegestaan volgens de copyrightwetgeving) is niet toegestaan.
- ATV bezit de auteursrechten voor het materiaal dat in dit product is opgenomen of erop is aangesloten. Dit auteursrechtelijk beschermde materiaal bestaat onder meer uit alle computersoftware, alle geluids-/audiobestanden, alle databestanden met stijlen/afbeeldingen enzovoort. Het is overeenkomstig de toepasselijke wetgeving niet toegestaan om dergelijke programma's en dergelijk materiaal zonder toestemming te gebruiken voor andere doeleinden dan voor privédoeleinden.
- Het is niet toegestaan om bovengenoemd materiaal dat is bijgevoegd bij het product of eraan is gerelateerd te produceren, door te verkopen, opnieuw te distribueren of opnieuw te publiceren.

Over deze gebruiksaanwijzing

- De afbeeldingen in deze gebruiksaanwijzing zijn alleen bedoeld voor instructiedoeleinden en kunnen afwijken van het uiterlijk van uw instrument.
- De bedrijfs- en productnamen in deze gebruiksaanwijzing zijn handelsmerken of geregistreerde handelsmerken van de betreffende bedrijven.

Voor EU-landen



- EN This symbol on the product means that used electrical and electronic equipment should not be mixed with general household waste. The correct disposal will help prevent potential negative effects on human health and the environment. For proper treatment, recovery and recycling, please contact your city office, waste disposal service or the shop which you purchased the product.
- DE Dieses Symbol auf dem Produkt bedeutet, dass elektrische und elektronische Allgeräte nicht mit gewöhnlichem Haushaltsabfall vermisch werden sollten. Durch die korrekte Entsorgung werden Umwelt und Menschen vor möglichen negativen Folgen geschützt. Bitte wenden Sie sich bezüglich ordnungsgemäßer Behandlung, Rückgewinnung und Recycling an ihre zuständige Behörde, Ihren Wertstoffhof oder an das Geschäft, in dem Sie das Produkt erworben haben.
- FR Ce symbole sur le produit signifie que les équipements électriques et électroniques usagés ne doivent pas être mélangés avec les déchets ménagers. L'élimination appropriée aidera à prévenir les effets négatifs potentiels sur la santé humaine et l'environnement. Pour un traitement, une récupération et un recyclage appropriés, veuillez contacter votre mairie, le service d'élimination des déchets ou le magasin où vous avez acheté le produit.
- IT Questo simbolo sul prodotto indica che l'apparecchio elettrico ed elettronico usato non deve essere smaltito insieme ai normali rifiuti domestici. Un corretto smaltimento del prodotto contribuisce a prevenire possibili effetti nocivi sulla salute umana e ambientale. Per il trattamento, il recupero e il riciclaggio appropriati, contattare l'ufficio competente locale, il fornitore del servizio di smaltimento rifiuti o il negozio in cui è stato acquistato il prodotto.
- ES Este símbolo en el producto indica que los equipos eléctricos y electrónicos usados no deben mezclarse con la basura doméstica. Su correcta eliminación ayudará a evitar posibles efectos negativos sobre la salud humana y el medio ambiente. Para un tratamiento, recuperación y reciclaje adecuados, póngase en contacto con su ayuntamiento, servicio de eliminación de residuos o el establecimiento donde adquirió el producto.
- PT Este símbolo no produto significa que o equipamento eléctrico e electrónico não deve ser misturado com os resíduos domésticos normais. A eliminação correta ajudará a prevenir possíveis efeitos negativos na saúde humana e no meio ambiente. Contacte as entidades responsáveis locais, o centro de tratamento de resíduos ou a loja onde adquiriu o produto para saber como tratar, recuperar e reciclar resíduos.
- NL Dit pictogram betekent dat gebruikte elektrische en elektronische apparatuur niet samen met huishoudelijk afval kan worden afgevoerd. Deze juiste wijze van afvalverwijdering draagt bij aan de preventie van mogelijke negatieve invloeden op de gezondheid van de mens en het milieu. Neem contact op met uw gemeente of afvalverzamelpunt of de winkel waar u het product hebt gekocht, voor de juiste behandeling, behoud en recycling.
- DA Dette symbol på produktet betyder, at brugt elektrisk og elektronisk udstyr ikke må blandes med almindeligt husholdningsaffald. Den korrekte bortskaffelse vil hjælpe med at forhindre potentielle negative virkninger på menneskers sundhed og miljøet. For korrekt behandling, indsamling og genbrug skal du kontakte dit lokale kommunekontor, affaldsstation eller butikken, hvor du købte produktet.

ATV EUROPE LDA.

Rua 28 de Janeiro, nr. 350 – Fração CC-11, Centro Empresarial Candal Park
Santa Marinha, 4400-335 Vila Nova de Gaia, PORTUGAL

ATV Corporation

888-340 Nakagawa, Hosoe-cho, Kita-ku, Hamamatsu, Shizuoka 431-1304, JAPAN



www.atvcorporation.com