

aDrums EXS-3CY

Electronic Drums

EN

CZ

DA

NL

FI

FR

DE

IT

PL

PT

ES

SV

Quick Start Guide

Vítejte.

■ Obsah

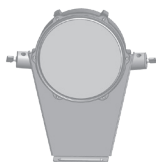
Obsah balení	3
Návod k sestavení	4
Horní panel xD3	11
Zadní panel xD3	12
<hr/>	
1 Příprava	13
Připojení audio zařízení	13
Připojení padů	13
Zapnutí / Vypnutí	14
Zóny podporované vstupy snímačů xD3.	14
Nastavení snímačů	15
Průvodce eliminací přeslechů	16
<hr/>	
2 Výkon.	17
Domovská obrazovka.	17
Pracujete	17
Změna bicí soupravy.	18
Výběr bicí soupravy ze seznamu.	18
<hr/>	
3 Podrobné informace	19
Podrobnosti o funkcích.	19
Specifikace.	19
Podpora	19
<hr/>	
4 Důležitá upozornění	20
Důležité bezpečnostní informace	20
Důležité informace o použití	21

Před použitím aDrums EXS-3CY si přečtěte „4 důležitá upozornění“ s.20.

Konfigurace

■ Obsah balení

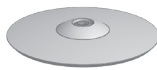
Tento výrobek obsahuje následující položky.



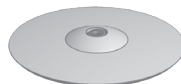
Kopákový
(kick) pad



Nohy pro kick pad x2



Crash činel pad x2



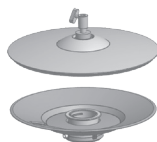
Ride činel pad



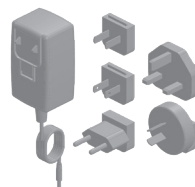
Snare pad (virbl)



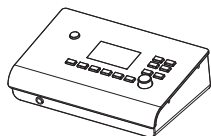
Tom pady (přechody) x3



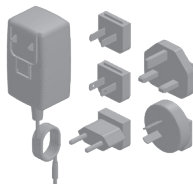
Hi-hat pad



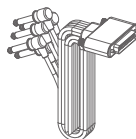
Napájecí adaptér pro
hi-hat pad



Zvukový nástroj xD3 pro
bici



Napájecí adaptér



Vícesnímačový kabel

Stručný průvodce (tato příručka)

Spouštěcí kabel

Paměťová karta SD

Kabelová svorka

Ladící klíč

Rampa pro bicí



Trubka A x2



Trubka B x2



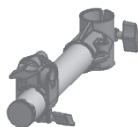
Trubka D



Trubka E



Trubka F



Trubka C



Ramena na činely x3

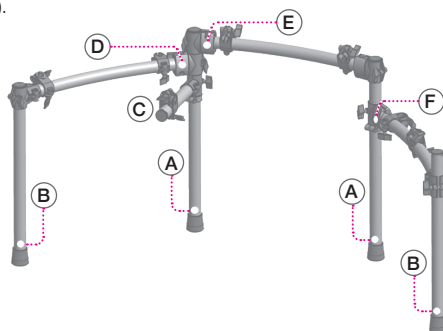


Ramena na bubny x4

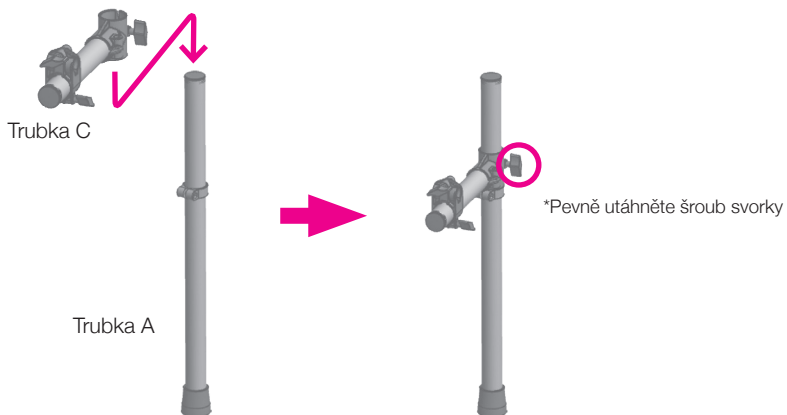
■ Návod k sestavení

Trubky a až F připojte podle obrázku vpravo.

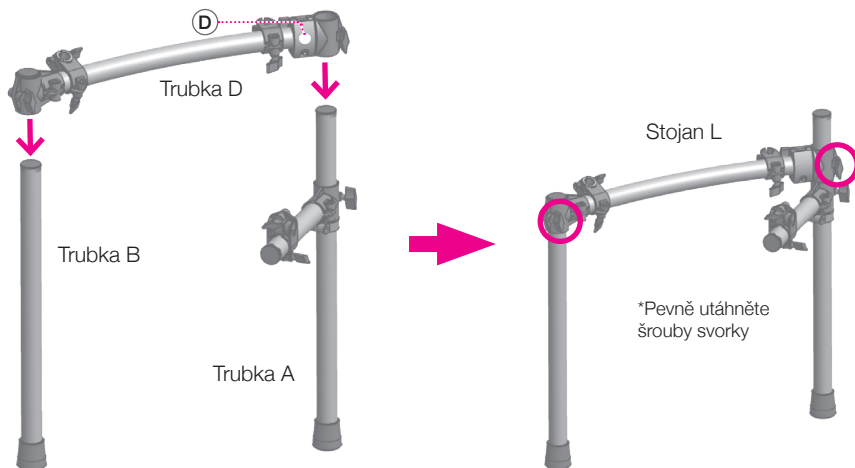
*Ke každé trubce je připojen odpovídající štítek (A až F).



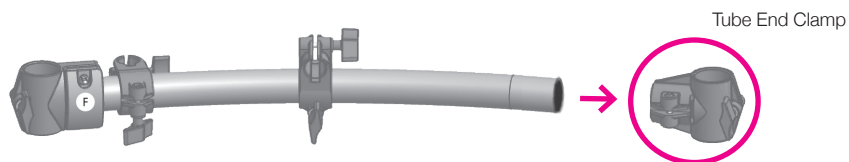
1 Trubku a vložte do svorky trubky C



2 Trubku a a trubku B vložte do sverek na koncích trubky D

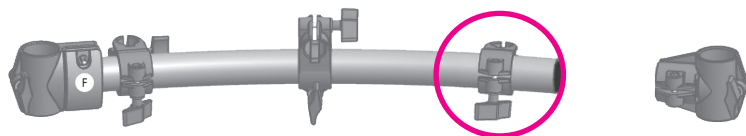


2A Pomocí bubnového klíče odstraňte svorku trubky z konce trubky F podle obrázku.



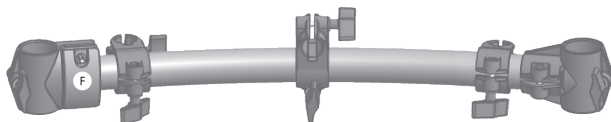
- Při demontáži svorky dávejte pozor, aby nedošlo k poranění nebo poškrábání nábytku kvůli drsným kovovým hranám na konci trubky.

2B Nasadte svorku ramene činelu na trubku F podle obrázku.

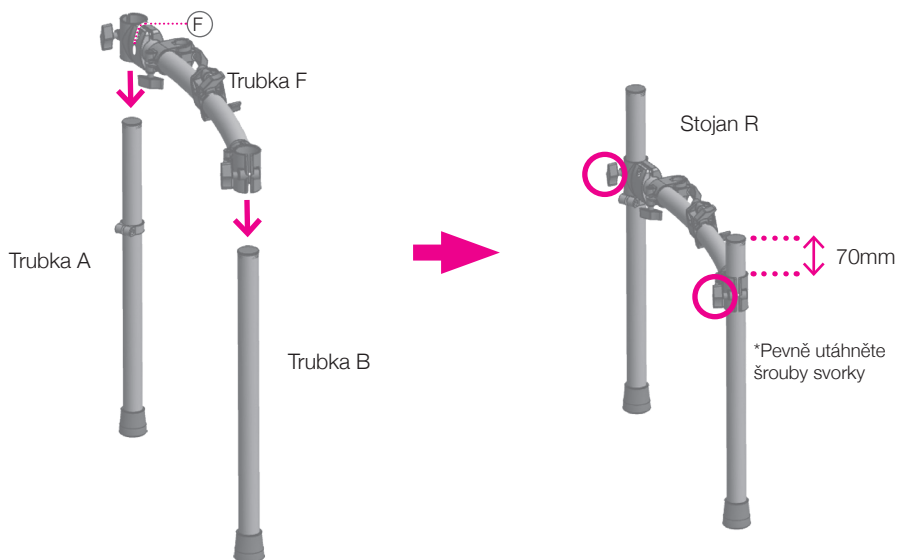


Svorka ramene činelu

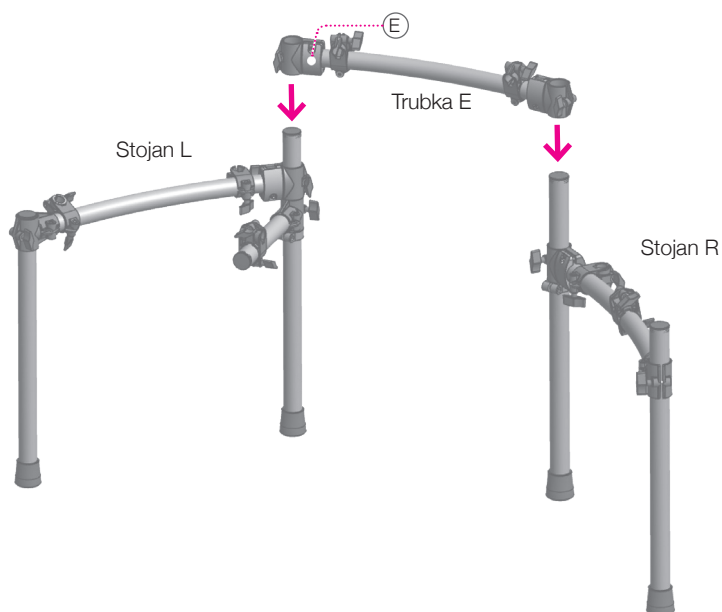
2C Připevněte koncovou svorku trubky k trubce F podle obrázku.



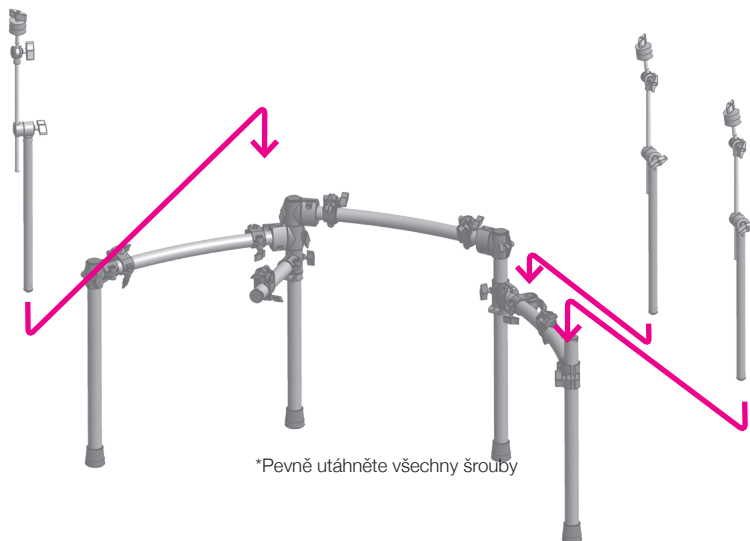
3 Trubku a a trubku B vložte do svorek na koncích trubky F



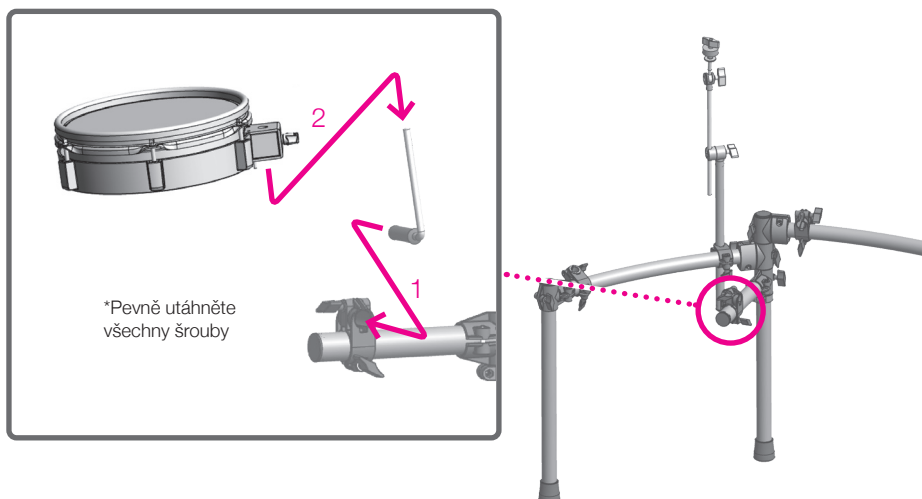
4 Připevňte svorky trubky E ke stojanům L a R



5 Připojte teleskopická ramena na činely

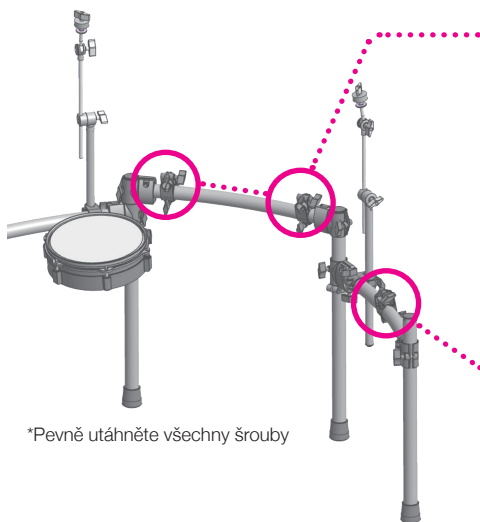


6 Připevněte rameno L ke svorce (1) a k nohám ramene L (2)



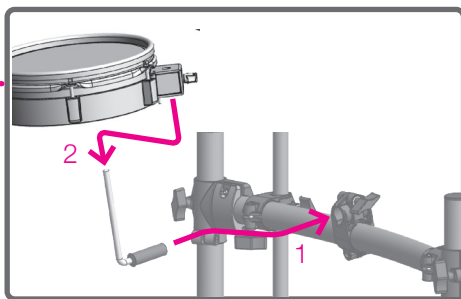
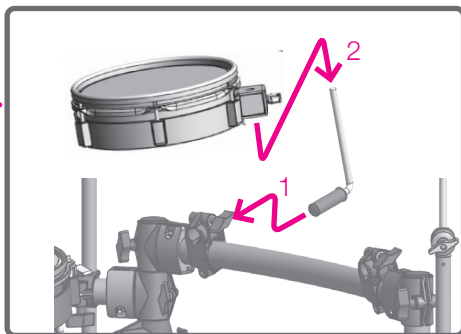
*Upravte napnutí blány padu pomocí přiloženého ladícího klíče.

7 Připevněte ramena L na tom pady ke svorkám (1) a tomy k ramenům L (2) podle obrázku

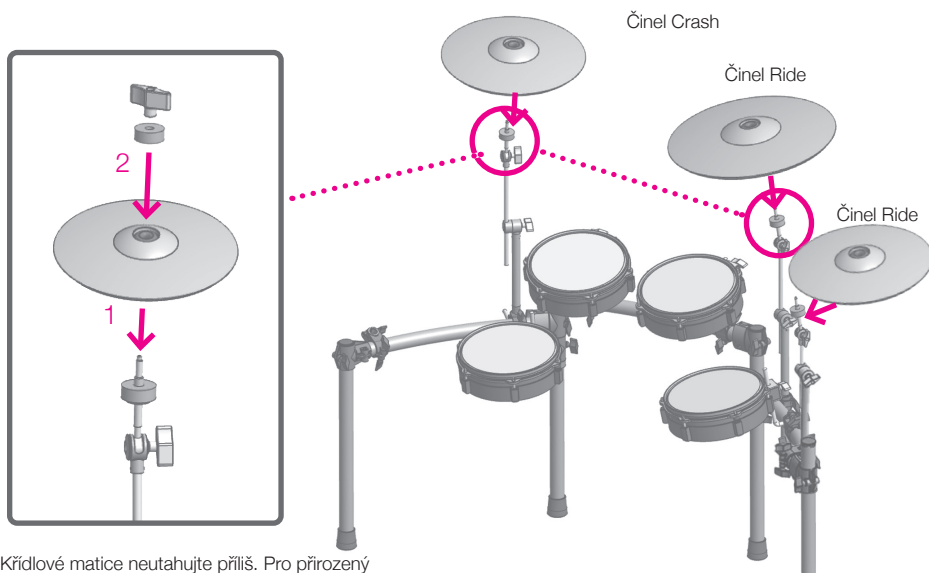


*Pevně utáhněte všechny šrouby

*Upravte napnutí blány padu pomocí ladicího klíče, který je součástí balení.

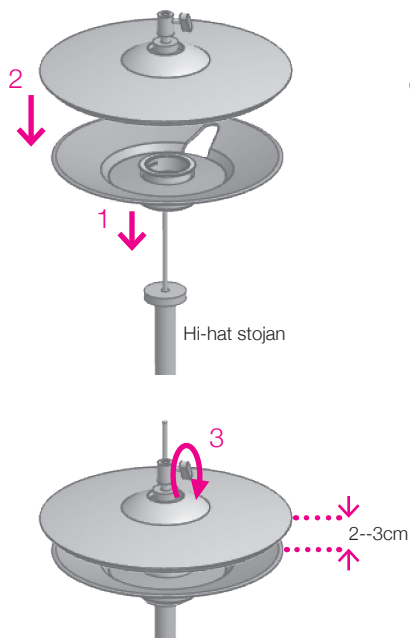


8 Připojte činelové pady k teleskopickým ramenům.



Křídlové matice neutahujte příliš. Pro přirozený pocit by se činely měly volně pohybovat.

9 Připojte hi-hat činely

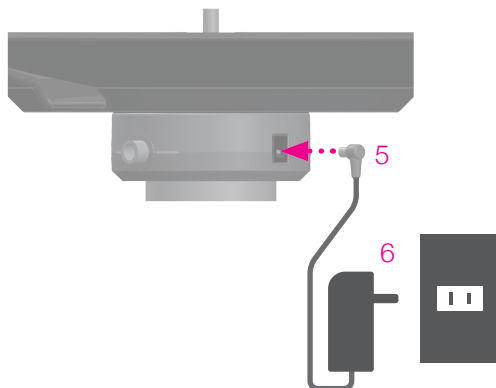


*Stojan na hi-hat není součástí balení.

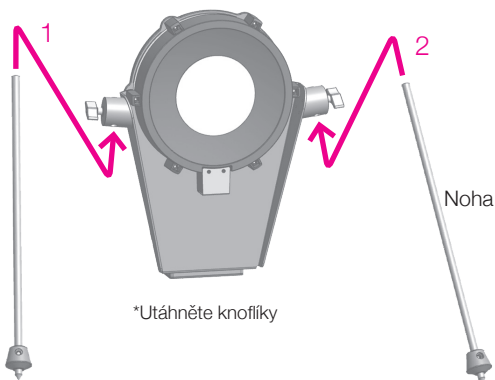


Napájecí adaptér pro optický snímač hi-hat (spodní činel). Zapněte „Zapnuto“ (světlo se rozsvítí).

*Tento napájecí adaptér lze používat po celém světě. Připojte adaptér k nastavné přípojce (několik typů součástí balení), která je vhodná pro zemi použití.



10 Připevněte nohy ke kopákovému padu

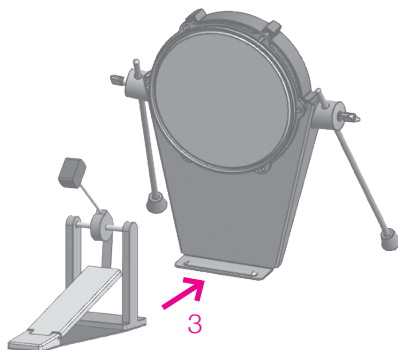


*Kopákový pedál není součástí balení.

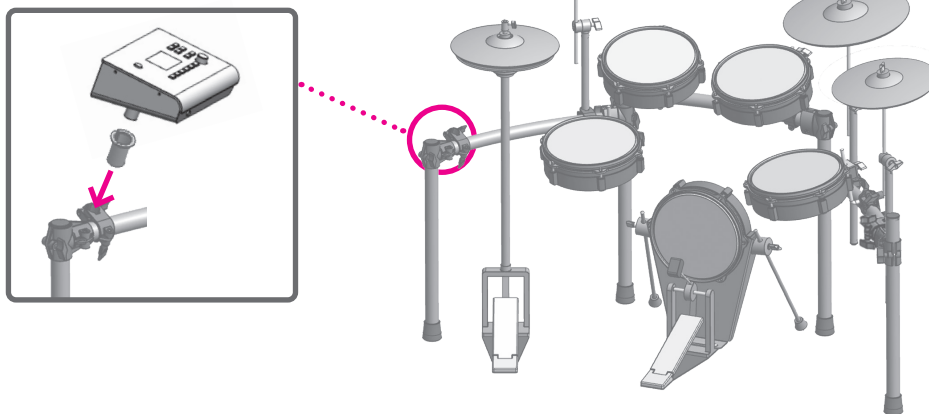
*Špička nohy může být nastavena tak, aby vyčnívala z gumové koncovky.

*Upozorňujeme, že hroty mohou poškodit podlahy.

*Upozorňujeme, že hroty mohou poškodit vaše tělo.



11 Připojte zvukový nástroj pro bicí xD3



*Po dokončení sestavení zkontrolujte, zda jsou všechny šrouby pevně utaženy.

■ Horní panel xD3

Rozsvítí se pouze ovládaná tlačítka.

Tlačítko napájení

Dlouhým stiskem tohoto tlačítka zapnete/vypnete napájení.



Tlačítko SONG ▶/■ (PLAY/STOP)

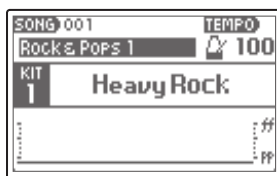
Slouží ke spuštění a zastavení skladby. Je nutná paměťová karta SD pro přehrávání skladeb.

Tlačítka HLASITOST [+][-]

Slouží k nastavení hlasitosti sluchátek a výstupu.

Tlačítko [M] Metronom

Slouží k zapnutí / vypnutí vestavěného metronomu.



SLUCHÁTKA

Audio konektor pro sluchátka.

Tlačítka bicí soupravy [1]-[5]

[1]-[5] Slouží k volbě registrovaných bicích souprav. Stisknutím tlačítka [1] se vrátíte na Domovskou obrazovku.

Tlačítko [SEZNAM]

Stisknete pro zobrazení seznamu bicích souprav na výběr.

Knoflík hodnot

Slouží ke změně a výběru různých nastavení a položek nabídky.

Tlačítko [ENTER/MENU]

Slouží k určení / výběru parametrů a hodnot. Na domovské obrazovce se zobrazí „Menu“.

Tlačítko [↶](ZPĚT)

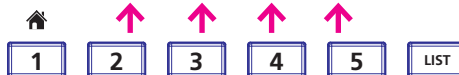
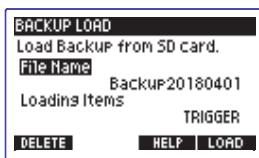
Návrat na předchozí obrazovku.

O funkčních tlačítkách

Mimo Domovskou obrazovku slouží tlačítka [2] [3] [4] [5] k volbě zobrazených funkcí menu.

Například, jak je zobrazeno na obrazovce (vpravo):

Tlačítko [2] = VYMAZAT
Tlačítko [4] = NÁPOVĚDA
Tlačítko [5] = NAČÍST



Tlačítka, pro která nejsou k dispozici odpovídající položky nabídky, nesvíí.

■ Zadní panel xD3

SD KARTA

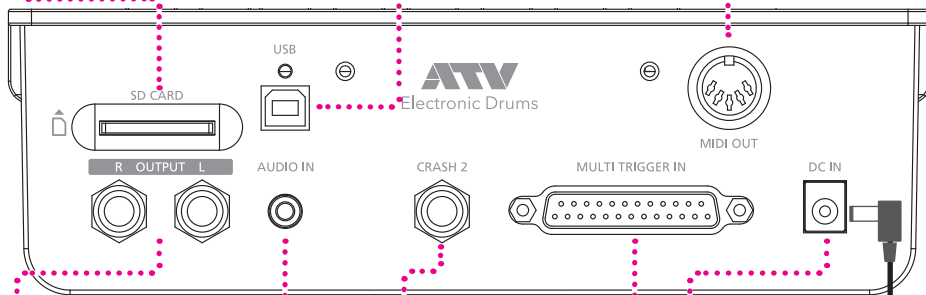
Vložte příloženou SD kartu, která obsahuje data skladeb. Lze také uložit a načíst další skladby. Karta SD se také používá k zálohování a importu zvukových dat xD3. Nástroj xD3 je kompatibilní pouze s kartami SD /SDHC s kapacitou od 2 GB do 32 GB.

USB

xD3 lze propojit s počítačem Mac nebo Windows, což umožňuje přenášet a přijímat MIDI zprávy. Použijte kabel USB 2.0.

MIDI OUT

Připojte MIDI zařízení a poslejte MIDI signály.



OUTPUT (výstup)

Tyto konektory vysílají zvukový signál. Připojte je k zapojenému reproduktoru, mixéru nebo audio rozhraní.

AUDIO IN

Sem připojte hudební přehrávač, abyste mohli hrát spolu se vstupním zvukem. Signál AUDIO IN je směřován na hlavní VÝSTUP a SLUCHÁTKA.

CRASH 2

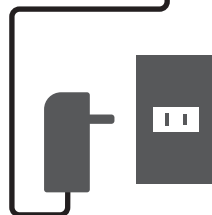
Rozšířte svou bicí soupravu a připojte další činelový pad.

VSTUP NĚKOLIKA SNÍMAČŮ

Sem připojte dodaný vícesnímačový kabel pro vstup spouštěcích signálů z padů.

DC IN

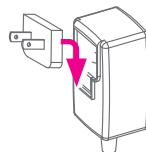
Sem připojte dodaný napájecí adaptér.



Informace o napájecím adaptéru

Napájecí adaptér lze používat po celém světě. Připojte příloženou přípojku, která je vhodná pro typ zásuvky ve vaší zemi.

*Musíte používat pouze dodaný napájecí adaptér a přípojku.



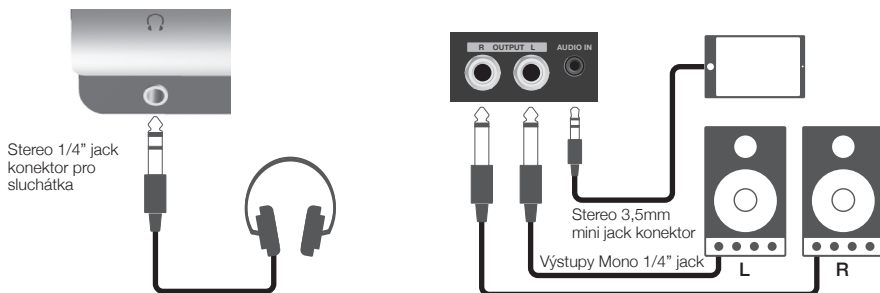
1 Příprava

■ Připojení audio zařízení

Pro použití xD3 budete potřebovat následující položky.

- Sluchátka nebo napájené reproduktory atd.

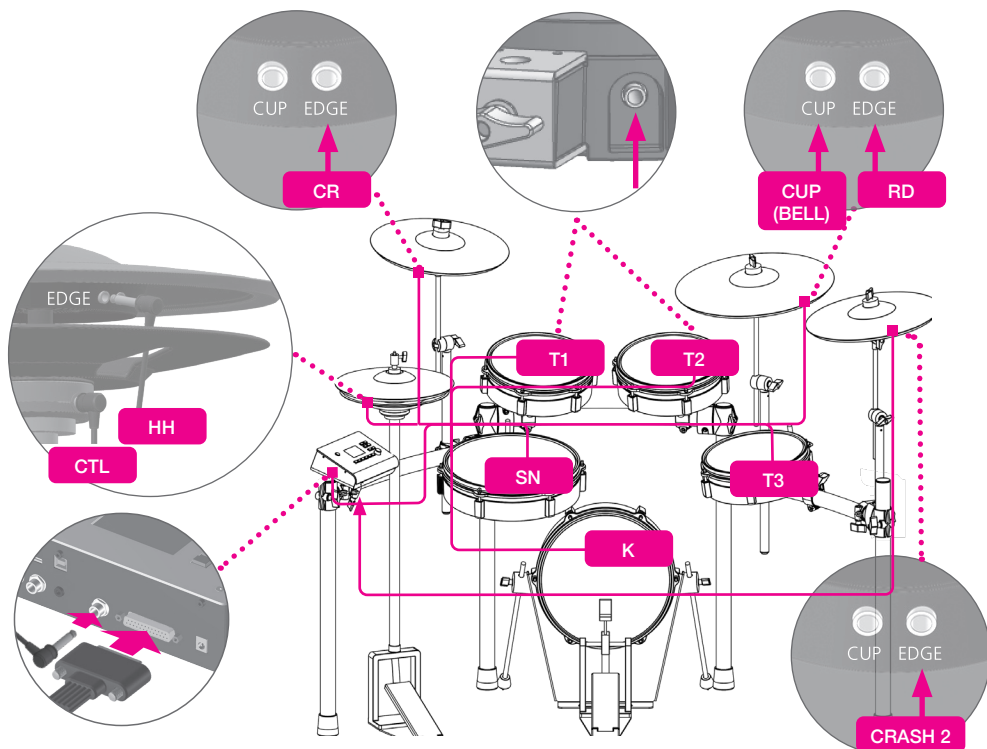
Můžete hrát spolu s vlastními skladbami připojením stereo výstupu hudebního přehrávače ke konektoru xD3 AUDIO IN.



■ Připojení padů

Nejprve připojte vícesnímačový kabel k zadnímu panelu xD3 a poté ke každému padu. Všimněte si určené připojení označeného na každém konektoru a připojte je podle obrázku.

Po dokončení všech připojení upevněte kabely na stojany pomocí přiložených kabelových pásů.



■ Zóny podporované vstupy snímačů xD3

Vstup snímače xD3	Podporovaná zóna	Metoda tlumení	Poznámky
KICK	Hlava	není k dispozici	Vstupní hardware je schopný pojmout pouze jeden snímač.
SNARE	Head (blána), Rim (ráfek)	není k dispozici	Je možné aktivovat zvukovou funkci side stick, viz návod k použití. (K dispozici pouze na vstupu snare.)
TOM 1	Hlava	není k dispozici	Vstupní hardware je schopný pojmout pouze jeden snímač.
TOM 2	Hlava	není k dispozici	Vstupní hardware je schopný pojmout pouze jeden snímač.
TOM 3	Hlava	není k dispozici	Vstupní hardware je schopný pojmout pouze jeden snímač.
HI-HAT	Bow (pupek), Edge (okraj)	ANO	
CRASH	Bow (pupek), Edge (okraj)	ANO	
RIDE	Bow, Edge, Cup	ANO	Třízónový vstup vyžaduje dva kabely k padům.
CRASH 2	Bow (pupek), Edge (okraj)	ANO	

■ Zapnutí / Vypnutí

Zapnutí napájení

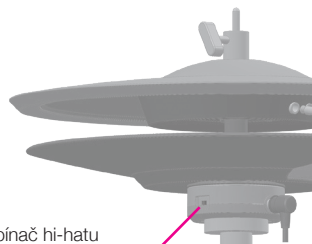
1 Snižte hlasitost připojeného zesilovače nebo reproduktorů.

2 Zapněte napájení hi-hatu.

Indikátor pod hi-hatem se rozsvítí.

3 Dlouze stiskněte tlačítko napájení xD3.

Napájení se zapne.



Vypínač hi-hatu
Zapnuto < > Vypnuto

Vypnutí napájení

1 Snižte hlasitost připojeného zesilovače nebo reproduktorů.

2 Dlouze stiskněte tlačítko napájení xD3.

Napájení se vypne.

Všechna nastavení se uloží.

*Odpojení napájecího adaptéru bez vypnutí napájení může způsobit poruchy. Vždy vypněte napájení stisknutím tlačítka napájení.

3 Vypněte vypínač hi-hatu.

Automatické vypnutí napájení (automatické vypnutí)

Pokud se na xD3 nehrálo nebo nebyl používán po dobu 30 minut, automaticky se vypne, aby se šetřila elektřina. Tuto funkci lze zakázat.

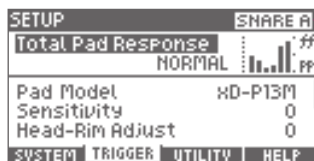
Podrobnosti naleznete v Návodu k použití.

***Napájení hi-hat se automaticky nevypíná.**

■ Nastavení snímačů

Tato nastavení se používají k optimalizaci výkonu xD3 kalibrací spouštěcí citlivosti přístroje v reakci na signály ze snímačů padů.

Nastavení citlivosti snímačů je důležité při prvním použití zařízení nebo při změně typu padu.



••••• Zobrazení cílového padu

Záložka Systém

Záložka snímače

••••• Zobrazení obrazovky nápovědy

••••• Záložka Nástroje

1 Stiskněte tlačítko [3] (SNÍMAČ) a vyberte záložku snímače.

2 Pomocí knoflíku hodnot vyberte položku a stiskněte tlačítko [ENTER].

*Tato obecná nastavení platí pro všechny bicí soupravy.

Total Pad Response	Zvýšení citlivosti všech padů vytvoří silný zvuk i při hraní jemným poklepáváním. To může být vhodné pro mladší děti nebo hráče, kteří mají měkčí styl hry. Citlivost se zvyšuje zvyšováním hodnoty plus [+].
Pad Model	Slouží k nastavení typu padu připojeného ke každému vstupu snímače. *Použijte prosím výchozí nastavení.
Sensitivity	Slouží k nastavení citlivosti každého padu. Citlivost se zvyšuje zvyšováním hodnoty.
Head-Rim Adjust	Slouží k nastavení citlivosti vyvážení mezi zvukem blány a zvukem úderu přes ráfek (rim-shot) na snare padu. Pokud při úderu na blánu snare padu stále ozývá úder přes ráfek, zkuste upravit polohu posuvníku více směrem ke straně „H“ a najít rovnováhu. Pokud se vám zdá, že je obtížné zahrát úder přes ráfek, zkuste nastavit posuvník více směrem ke straně „R“.
Pedal HH Sens	Slouží k nastavení hlasitosti zvuků foot-close a foot-splash na hi-hatu.
HH Close Adjust	Slouží k nastavení uzavřené polohy hi-hat. Pokud při sešlápnutí pedálu při normálním tlaku nezní hi-hat dostatečně „uzavřené“, upravte toto nastavení směrem ke straně plus [+]. Pokud hi-hat nezní dostatečně „otevřené“, když je tlak na pedál zastaven nebo uvolněn, upravte toto nastavení ke straně minus [-].
Cross-Talk Cancel Wizard	Slouží k eliminaci „přeslechů“, což je nežádoucí přenos signálu mezi pady. Jednoduše zahrajte na každý pad podle instrukcí Průvodce eliminací přeslechů a příslušná nastavení budou provedena automaticky. Podrobné pokyny naleznete v části o používání „Průvodce eliminací přeslechů“ (str. 16). *Spusťte tento software při první instalaci bicí soupravy. *Přeslech se může znovu objevit, pokud změníte pad nebo umístění padu. *V takových případech prosím software znovu spusťte.

3 Pomocí otočného knoflíku hodnot změňte položku a potvrďte stisknutím tlačítka [ENTER].

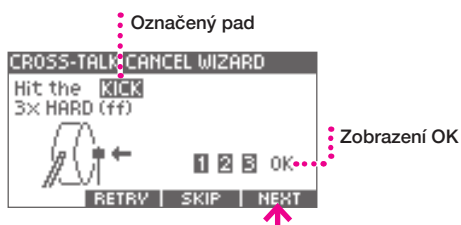
■ Průvodce eliminací přeslechů



1 Stiskněte tlačítko [5] (DALŠÍ).

Pro zrušení stiskněte tlačítko [2] (ZRUŠIT).

2 Postupujte podle instrukcí na obrazovce a třikrát silnými údery udeřte na označený pad.



*Pokud stisknete [RETRY], údery, které jste provedli, budou vymazány a můžete začít znovu.

3 Když se zobrazí „OK“, stiskněte tlačítko [5] (DALŠÍ) pro přechod na další krok.

4 Opakujte kroky 1 a 2 stejným způsobem.

xD3 měří stav přeslechů u všech připojených padů.

KICK > SNARE > TOM 1 > TOM 2 > TOM 3 > HI-HAT > CRASH 1 > RIDE > CRASH 2

*Pokud není označený pad připojen, stiskněte [SKIP].

5 Když se zobrazí níže uvedená obrazovka, zahrajte na bicí soupravu a zkontrolujte, zda se nevyskytnou žádné zbývající problémy s přeslechy, poté stiskněte tlačítko [5] (OK).



*Pokud zjistíte přetrvávající problém s přeslechy, stiskněte tlačítko [2] (OPAKOVAT) a software spusťte znovu.

*Problémům s přeslechy nelze ve všech případech zcela zabránit.

2 Výkon

■ Domovská obrazovka

Po zapnutí napájení se zobrazí Domovská obrazovka. Stisknutím tlačítka [1] (DOMŮ) na kterékoli obrazovce se vrátíte na Domovskou obrazovku. Domovská obrazovka se zobrazuje při hře na bicí.



Ikona přehrávání skladeb
Číslo skladby
Název skladby
Číslo bicí soupravy
Název bicí soupravy

Tempo metronomu
Vizualizér:
Vizuálně zobrazuje dynamiku a načasování úderů (viz Návod k použití)

Co je bicí souprava xD3?

Balíček xD3, který přiřazuje zvuky každému padu, se nazývá "bicí souprava". Změna balíčku bicí sady na Jazz nebo Rock změní zvuk každého padu na zvuk vhodný pro tento žánr.

■ Pracujete

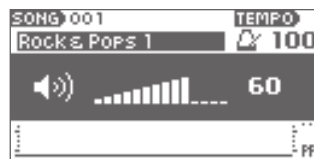
1 Když udeříte na pad, ozve se zvuk.

Zvuk se přirozeně mění podle síly úderu.

2 Hlasitost nastavíte pomocí tlačítka HLASITOST [+][-].

*Nastavte hlasitost na odpovídající úroveň pro přirozené hraní. Pokud je výstupní hlasitost příliš nízká, může vás to nutit hrát zbytečně velkou silou, což může způsobit bolest a možné zranění rukou a paží. Vyhněte se nastavení hlasitosti výstupu na příliš hlasité, protože by mohlo dojít k poškození vašeho sluchu a sluchu ostatních, zejména malých dětí.

Pro xD3 je možné nastavit maximální limit hlasitosti (viz Návod k použití).

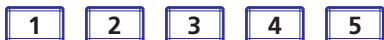


Odpovídající styly hraní

Buben Snare	head shot, rim shot, side stick
Hi-hat	bow, edge, open-close, foot close, foot splash
Činel Crash	bow, edge
Činel Ride	Bow, edge, cup

■ Změna bicí soupravy

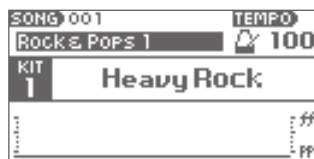
- 1 Stiskněte jedno z tlačítek bicích souprav [1]–[5].



Načte se bicí souprava uložená pro dané tlačítko.

*Načtení bicí soupravy trvá několik sekund.

- 2 Když se zobrazí název bicí soupravy, můžete začít hrát.



■ Výběr bicí soupravy ze seznamu

Tato funkce slouží k výběru a načtení jiné soupravy než těch, které již byly přiřazeny tlačítkům [1]–[5].

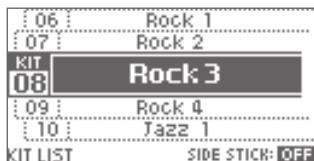
- 1 Stiskněte tlačítko [LIST].

Zobrazí se seznam bicích souprav.

- 2 Pomocí knoflíku hodnot vyberte bicí soupravu.

- 3 Stiskněte tlačítko [ENTER].

Načte se vybraná bicí souprava.



3 Podrobné informace

■ Podrobnosti o funkcích

xD3 má mnoho dalších funkcí.

Podrobné informace a podrobné vysvětlení funkcí naleznete v Návodu k použití, který si můžete stáhnout na následující adrese URL:

http://www.atvcorporation.com/en/products/drums/exs-5_3/support.html

■ Specifikace

Zvukový modul pro elektronické bicí

Model: xD3

Položka	Specifikace
Terminály a konektory	AUDIO VÝSTUP: L/R, mono ¼ palcový (6,35mm) jack konektor x2 SLUCHÁTKA: typ sluchátek stereo ¼ palcová AUDIO VSTUP: stereo, 3,5mm TRS jack konektor VSTUP NĚKOLIKA SNÍMAČŮ: speciální multi-konektor, 25 PIN D-sub do jednotlivých ¼palcových přípojek TRS VSTUP SNÍMAČE NA CRASH 2: ¼ palcový TRS jack konektor USB: 2.0 Typ B, pro MIDI vstup/výstup přes USB MIDI OUT: 5pinový DIN SD karta: Karta SD/SDHC (pouze 2-32 GB) DC IN: Pouze pro dodaný napájecí adaptér
Zdroj napájení	DC 12 V
Spotřeba energie	600 mA

*Specifikace a vzhled tohoto výrobku mohou být v zájmu zlepšení změněny bez předchozího upozornění.

■ Podpora

Nejčastější dotazy, aktualizace firmwaru a další informace naleznete na následující adrese URL:






http://www.atvcorporation.com/en/products/drums/exs-5_3/support.html

4 Důležitá upozornění



■ Důležité bezpečnostní informace









Vždy dodržujte níže uvedená základní bezpečnostní opatření, abyste se vyhnuli možnosti vážného zranění v důsledku požáru, úrazu elektrickým proudem nebo jiného nebezpečí a vážných škod na nástroji aDrums EXS-3CY nebo jiném zboží a majetku. Před použitím aDrums EXS-3CY se ujistěte, že jste si přečetli všechny níže uvedené bezpečnostní pokyny.

o symbolech

	„Výstraha“: Vyzývá vás k opatrnosti
	„Nesmíte...“: Označuje zakázanou akci
	„Musíte ...“: Označuje požadovanou akci

O varováních a výstrahách

 VAROVÁNÍ	Označuje nebezpečí, které může mít za následek smrt nebo vážné zranění
 VÝSTRAHA	Označuje nebezpečí, které může mít za následek zranění nebo poškození majetku

 VAROVÁNÍ	
	Nerozebírejte ani neupravujte Tento výrobek nerozebírejte ani neupravujte.
	Nepoužívejte ani neskladujte na následujících místech <ul style="list-style-type: none"> Místa s vysokou teplotou (na přímém slunečním světle, v blízkosti topných zařízení) Mokrá nebo vlhká místa (v blízkosti vany nebo sprchy nebo na mokré podlaze) Místa podléhající poškození solí Místa vystavená vodě nebo dešti Nadměrně prašná místa
	Nepoškozte napájecí kabel Nepřehýbejte příliš napájecí kabel a nepoškozte jej. Na napájecí kabel nepokládejte těžké předměty. Mohlo by tím dojít k poškození napájecího kabelu a požáru nebo úrazu elektrickým proudem.
	Používejte dodaný napájecí adaptér Používejte pouze dodaný napájecí adaptér. Použijte adaptér pod napětím, které je na něm uvedeno.
	Pokud dojde k abnormalitě nebo nehodě, vypněte napájení V následujících situacích okamžitě vypněte napájení, odpojte napájecí adaptér ze zásuvky a kontaktujte svého prodejce nebo servisního technika. <ul style="list-style-type: none"> Je-li poškozen napájecí adaptér, napájecí kabel nebo přípojka Pokud je vidět kouř nebo je zaznamenaná abnormální zápach Pokud do přístroje vnikne kapalina nebo cizí předmět Pokud se na přístroji vyskytne abnormalita nebo porucha
	Nenechte spadnout a nevystavujte silným nárazům Nenechte tento výrobek spadnout ani ho nevystavujte silným nárazům.
	Nepřipojujte ani neodpojujte napájecí adaptér mokřými rukama Tím riskujete úraz elektrickým proudem.

 VÝSTRAHA	
	Při připojování nebo odpojování uchopte přípojku napájení Při připojování nebo odpojování napájecího adaptéru od přístroje musíte uchopit přípojku, nikoli tahat za napájecí kabel.
	Nepoužívejte do napájecí zásuvky rozdvojký Pokud tak učiníte, dojde k zahřátí zásuvky, což může způsobit požár.
	Pokud je přípojka zaprášená, otřete ji Prach na přípojce může způsobit úraz elektrickým proudem nebo zkrat.
	Pokud nebudete přístroj delší dobu používat, nebo pokud mají přijít blesky, odpojte napájecí přípojku ze zásuvky Pokud tak neučiníte, může dojít k úrazu elektrickým proudem, požáru nebo poruše.
	Před přemístěním přístroje odpojte všechna zapojení Pokud tak neučiníte, může dojít k poškození napájecí šňůry nebo kabelů, nebo může dojít k tomu, že lidé o kabely zakopnou.
	Neumísťujte přístroj na nestabilním místě Mohlo by dojít k převrácení přístroje a zranění osob.
	Nesedejte ani si nestoupejte na přístroj, ani na něj nepokládejte těžké předměty Mohlo by dojít k poškození přístroje. Rovněž byste se měli vyvarovat užití nadměrné síly na tlačítka, knoflíky a vstupní/výstupní konektory. Mohlo by tak dojít k poruše.
	Nepoužívejte přístroj při vysoké hlasitosti po delší dobu Dlouhodobé používání reproduktorů nebo sluchátek při vysoké hlasitosti poškodí váš sluch.
	S přístrojem zacházejte opatrně Dbejte na to, abyste si nezranili ruce nebo prsty o rohy nebo otvory přístroje.
	Malé části umístěte mimo dosah dětí Malé části umístěte mimo dosah dětí, které by je mohly náhodně spolknout.

■ Důležité informace o použití

Instalace

- Nepoužívejte přístroj v blízkosti televizoru, rádia, stereo zařízení, mobilního telefonu nebo jiných elektrických zařízení. V opačném případě může přístroj, televizor nebo rádio generovat hluk.
- Nevystavujte přístroj nadměrnému prachu nebo vibracím nebo extrémnímu chladu nebo teplu (např. na přímém slunci, v blízkosti topení nebo v autě během dne), aby se zabránilo možné deformaci panelu, poškození vnitřních součástí nebo nestabilnímu provozu.
- Snímač hi-hat je vystaven extrémně silnému světlu, může to způsobit chybu.

Zdroj napájení

- I když je vypínač napájení vypnutý, elektrina do výrobku na minimální úrovni stále proudí. Pokud produkt delší dobu nepoužíváte, odpojte napájecí kabel ze zásuvky ve zdi.

Čištění

- Při čištění zařízení používejte čisté a suchý hadřík. Čistící prostředky, které obsahují organická rozpouštědla, ředidla, čistící prostředky a chemicky ošetřené čistící hadry, mohou způsobit změnu barvy a/nebo deformaci a neměly by se používat.
- Neušpiňte odrazovou desku hi-hatu. Jinak se může zhoršit odezva nástroje. Při znečištění nástroj vyčistěte mokrým ručníkem.

Data

- Společnost nemůže nést odpovědnost za škody způsobené nesprávným použitím nebo úpravami nástroje nebo ztrátou nebo zničením dat.
- Uložený obsah může být ztracen v důsledku nesprávného fungování zařízení nebo nesprávného provozu. Zálohujte si prosím důležitá data.

O autorských právech

- Tento výrobek obsahuje obsah audio / zvukových dat, ke kterým ATV a třetí strany vlastní autorská práva. Použití a kopírování těchto materiálů bez povolení (s výjimkou osobních a jiných způsobů užití povolených autorským zákonem) je zakázáno.
- ATV vlastní autorská práva k obsahu vloženému nebo připojenému k tomuto výrobku. Mezi tyto materiály chráněné autorskými právy patří, bez omezení, veškerý počítačový software, audio / zvukové soubory, soubory dat stylů / obrazu atd. Jakékoli neoprávněné použití takových programů a obsahu mimo osobní použití není podle příslušných zákonů povoleno.
- Nevytvářejte, neprodávejte, nepřerazďelujte ani nezveřejňujte výše uvedený obsah připojený nebo spojený s produktem.

O tomto návodu

- Obrázky uvedené v tomto návodu jsou určeny pouze pro instruktážní účely a mohou se zdát poněkud odlišné od těch, které jsou na vašem nástroji.
- Názvy společností a názvy produktů v této příručce jsou ochrannými známkami nebo registrovanými ochrannými známkami příslušných společností.

Pro země EU



- CZ** Tento symbol na výrobku znamená, že použité elektrické a elektronické zařízení by nemělo být míseno s běžným domovním odpadem. Správná likvidace pomůže zabránit možným negativním dopadům na lidské zdraví a životní prostředí. Pro správné zpracování, obnovu a recyklaci se prosím obraťte na městský úřad, pracovníka pro likvidaci odpadu nebo obchod, ve kterém jste výrobek zakoupili.
- DE** Dieses Symbol auf dem Produkt bedeutet, dass elektrische und elektronische Altgeräte nicht mit gewöhnlichem Haushaltsabfall vermisch werden sollten. Durch die korrekte Entsorgung werden Umwelt und Menschen vor möglichen negativen Folgen geschützt. Bitte wenden Sie sich bezüglich ordnungsgemäßer Behandlung, Rückgewinnung und Recycling an ihre zuständige Behörde, Ihren Wertstoffhof oder an das Geschäft, in dem Sie das Produkt erworben haben.
- FR** Ce symbole sur le produit signifie que les équipements électriques et électroniques usagés ne doivent pas être mélangés avec les déchets ménagers. L'élimination appropriée aidera à prévenir les effets négatifs potentiels sur la santé humaine et l'environnement. Pour un traitement, une récupération et un recyclage appropriés, veuillez contacter votre mairie, le service d'élimination des déchets ou le magasin où vous avez acheté le produit.
- IT** Questo simbolo sul prodotto indica che l'apparecchio elettrico ed elettronico usato non deve essere smaltito insieme ai normali rifiuti domestici. Un corretto smaltimento del prodotto contribuisce a prevenire possibili effetti nocivi sulla salute umana e ambientale. Per il trattamento, il recupero e il riciclaggio appropriati, contattare l'ufficio competente locale, il fornitore del servizio di smaltimento rifiuti o il negozio in cui è stato acquistato il prodotto.
- ES** Este símbolo en el producto indica que los equipos eléctricos y electrónicos usados no deben mezclarse con la basura doméstica. Su correcta eliminación ayudará a evitar posibles efectos negativos sobre la salud humana y el medio ambiente. Para un tratamiento, recuperación y reciclaje adecuados, póngase en contacto con su ayuntamiento, servicio de eliminación de residuos o el establecimiento donde adquirió el producto.
- PT** Este símbolo no produto significa que o equipamento elétrico e eletrónico não deve ser misturado com os resíduos domésticos normais. A eliminação correta ajudará a prevenir possíveis efeitos negativos na saúde humana e no meio ambiente. Contacte as entidades responsáveis locais, o centro de tratamento de resíduos ou a loja onde adquiriu o produto para saber como tratar, recuperar e reciclar resíduos.
- NL** Dit pictogram betekent dat gebruikte elektrische en elektronische apparatuur niet samen met huishoudelijk afval kan worden afgevoerd. Deze juiste wijze van afvalverwijdering draagt bij aan de preventie van mogelijke negatieve invloeden op de gezondheid van de mens en het milieu. Neem contact op met uw gemeente of afvalverzamelpunt of de winkel waar u het product hebt gekocht, voor de juiste behandeling, behoud en recycling.
- DA** Dette symbol på produktet betyder, at brugt elektrisk og elektronisk udstyr ikke må blandes med almindeligt husholdningsaffald. Den korrekte bortskaffelse vil hjælpe med at forhindre potentielle negative virkninger på menneskers sundhed og miljøet. For korrekt behandling, indsamling og genbrug skal du kontakte dit lokale kommunekontor, affaldsstation eller butikken, hvor du købte produktet.

ATV EUROPE LDA.

Rua 28 de Janeiro, nr. 350 – Fração CC-11, Centro Empresarial Candal Park
Santa Marinha, 4400-335 Vila Nova de Gaia, PORTUGALSKO

ATV Corporation

888-340 Nakagawa, Hosoe-cho, Kita-ku, Hamamatsu, Šizuoka 431-1304, JAPONSKO